

revamp<sup>®</sup>

Professional



**ENiGMA<sup>®</sup>**  
**PRECISION**

**user guide**



**attachments**

- A. Magnetic Dual Layered Precision Concentrator
- B. Magnetic Curl Diffuser
- C. Magnetic Flyaway 360° Attachment
- D. Magnetic Fast Dry & Lift Booster

**features**

- 1. Quad Ionic emitters (2 positive ion, 2 negative ion)
- 2. Ultra-true cold shot button
- 3. Temperature heat control
- 4. Speed control button
- 5. On/off button
- 6. Easy-clean removable rear filter

fig. 1

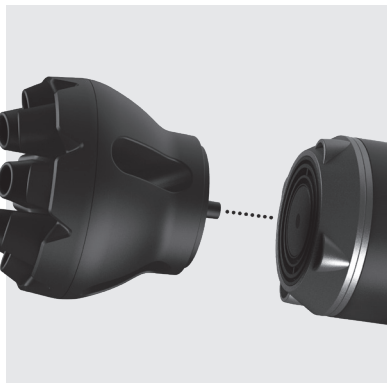


fig. 2



## radiant salon blow dry

The ENIGMA Precision includes four powerful ionic emitters, two positive and two negative, for salon shine.

## BLDC motor

The ENIGMA Precision dryer operates from a BLDC motor with ultimate powered airflow for a fast blow-dry, with reduced noise and longer life (compared with DR-5500 AC hair dryer).

## progloss™ super smooth oils

Every product in the Revamp haircare range is infused with Progloss™ super smooth oils - enriched with Argan, Keratin and Coconut for ultimate smoothness and shine.

## magnetic styling attachments

The **Dual Layered Precision Concentrator (A)** allows you to direct and focus the airflow of the hairdryer for more precision in styling and drying. Direct the concentrator nozzle at your hair, allowing a few centimetres between the nozzle and hair.

The **Curl Diffuser (B)** attachment works to volumise and enhance natural curls.

The **Flyaway 360° Attachment (C)** is an intense air flow concentrator with 360° rotation for smooth styling at every angle. Generates high-velocity, ionized air for fast drying with no excessive heat damage.

Engineered to lift hair from the root, the **Fast Dry & Lift booster (D)** offers fast, kind drying and gentle heat delivery for even coverage.

To use the dryer with the attachments, ensure the dryer is switched off and cool, then attach the accessories by aligning the magnetic pin onto the barrel head (fig. 1)

While styling the hair using the attachments, please be aware of the increased temperature of the airflow of the hairdryer. Please use a **low/medium** heat setting when using the attachments.

## instructions for use

- Wash your hair as normal and squeeze out excess moisture with a towel and comb through to detangle.
- Apply heat protection spray before drying.
- Plug the product into a 220-240V mains power supply.
- To quickly blast dry hair, use without a nozzle. For precision drying, use the Flyaway 360° or the dual layered Precision Concentrator.
- To use the dryer without the concentrator nozzles, simply press the on/off switch at the back of the handle.
- Adjust the heat and speed switches on the handle to the desired setting (higher heat and speed settings for drying and lower heat and speed settings for styling):

| SPEED |              | HEAT |                               |
|-------|--------------|------|-------------------------------|
| I     | Low speed    | §    | Low heat                      |
| II    | Medium speed | §§   | Medium heat                   |
| III   | High speed   | §§§  | High heat (for faster drying) |

- To use the Cold Shot, press and hold the button at the front of the hairdryer handle. This will cool the hair and help to set the style.
- After use, switch off the dryer by switching the speed setting to 0, unplug and allow to cool before storing away.

**follow us on [www.revamphair.com](http://www.revamphair.com) for the latest hair tips and advice.**

## cleaning & maintenance

- If you just use the appliance, switch it off, unplug from the mains and allow to cool fully before cleaning.
- Wipe over all surfaces using a soft damp cloth. Do not use harsh abrasives or cleaners.
- Do not immerse the appliance in water or any other liquid.
- Ensure all parts are dried thoroughly with a soft towel before reusing.
- To prevent cord damage, do not wrap the cord around the appliance, always store the cord loosely next to the appliance.
- Store in a cool dry place.

## cleaning the filter

To maintain peak product performance and to prolong motor life, it is important to regularly remove dust and dirt from the rear grille and clean (fig. 2).

- To remove - Turn the rear-grille anti-clockwise and pull off.
- To clean - Clean with a soft brush and replace.
- To replace - Align the grille guides with the slots in the casing (on the dryer) and turn clockwise.

### DO NOT USE APPLIANCE WITHOUT THE REAR GRILLE FILTER IN PLACE

## important safeguards

- This appliance can be used by children aged from 16 years and above. Persons with reduced physical, sensory or mental capabilities should not use this product. Persons with lack of experience and knowledge can use the product if they have been supervised/instructed and understand the hazards involved. Children shall not play with the appliance. Cleaning and user maintenance shall not be done by children unless they are older than 16 and supervised. Keep the appliance and cable out of reach of children under 16 years.
- **WARNING:** for additional protection the installation of a residual current device (RCD) with a rated residual operating current not exceeding 30mA is advisable. Ask an electrician for advice.
- Always ensure the voltage to be used corresponds to the voltage stated on the unit before plugging the appliance into the mains socket.
- THIS APPLIANCE SHOULD BE UNPLUGGED FROM THE MAIN SUPPLY WHEN NOT IN USE.
- **WARNING:** This appliance must not be taken into a bathroom. It should not be used near bath-tubs, basins or any other vessels containing water.
- This appliance must not be used outdoors.
- Avoid allowing any part of the appliance to come into contact with the face, neck or scalp.
- In use, take care that the inlet and outlet grilles are not blocked in any way as this will cause the unit to automatically stop. Ensure the inlet grille is free from obstructions such as household fluff, loose hair etc.
- DO NOT USE APPLIANCE WITHOUT THE FILTER IN PLACE
- Do not use the appliance while drowsy or sleeping.
- Do not leave the appliance unattended while plugged in.
- Do not set the appliance down while still on.
- Do not operate with wet hands.
- Do not place the appliance on any soft furnishings or materials e.g. carpet, bedding, towels, rugs etc.
- Do not operate where aerosol (spray) products are being used or where oxygen is being administered.
- Do not use any extension cord with this appliance.
- Do not let the cord hang over the edge of a table or counter or let it come into contact with any hot surfaces.
- Do not carry the appliance by the power cord.
- Do not wrap the cord around the unit. Check the cord regularly for any sign of damage.
- If the power cord becomes damaged, discontinue use immediately and return the appliance to your nearest authorised service dealer for repair or replacement in order to avoid a hazard.
- Do not use the appliance if it is damaged or malfunctions.
- Do not use attachments other than those supplied with this product.

- Do not take the appliance apart. There are no serviceable parts inside.
- Let the appliance cool down before cleaning and storing away.

## 3 year guarantee

FKA Brands Ltd guarantees this product from defect in material and workmanship for a period of 3 years from the date of purchase, except as noted below. This FKA Brands Ltd product guarantee does not cover damage caused by misuse or abuse; accident; the attachment of any unauthorised accessory; alteration to the product; or any other conditions whatsoever that are beyond the control of FKA Brands Ltd. This guarantee is effective only if the product is purchased and operated in the UK / EU. A product that requires modification or adaptation to enable it to operate in any country other than the country for which it was designed, manufactured, approved and / or authorised, or repair of products damaged by these modifications is not covered under this guarantee. FKA Brands Ltd shall not be responsible for any type of incidental, consequential or special damages. To obtain guarantee service on your product, return the product post-paid to your local service centre along with your dated sales receipt (as proof of purchase). Upon receipt, FKA Brands Ltd will repair or replace, as appropriate, your product and return it to you, post-paid. Guarantee is solely through service centre. Service of this product by anyone other than the service centre voids the guarantee. This guarantee does not affect your statutory rights. For your local service centre, go to

[www.revamphair.com/servicecentres](http://www.revamphair.com/servicecentres)

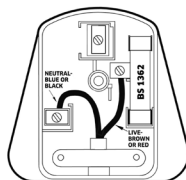
### WEEE explanation



This marking indicates that this product should not be disposed with other household wastes throughout the EU. To prevent possible harm to the environment or human health from uncontrolled waste disposal, recycle it responsibly to promote the sustainable reuse of material resources. To return your used device, please use the return and collection systems or contact the retailer where the product was purchased. They can take this product for environmental safe recycling.

### Plug (UK only)

If the plug on this appliance is damaged, it can be replaced with a BS 1363 plug, fitted with a 13A BS 1362 fuse. The recommended fuse for this appliance is 13 amp. Care must be taken when changing the plug. If in doubt, contact a qualified electrician.





### embouts

- A. Embout concentrateur magnétique de précision à double paroi
- B. Diffuseur magnétique pour boucles
- C. Embout magnétique Flyaway 360°
- D. Embout magnétique pour séchage rapide et volumisant

### fonctionnalités

- 1. Émetteurs quad ioniques (2 ions positifs, 2 ions négatifs)
- 2. Bouton d'air froid Ultra-true
- 3. Contrôle de la température et de la chaleur
- 4. Contrôle de la vitesse — bouton marche/arrêt
- 5. Bouton marche/arrêt
- 6. Filtre arrière amovible, facile à nettoyer

fig. 1

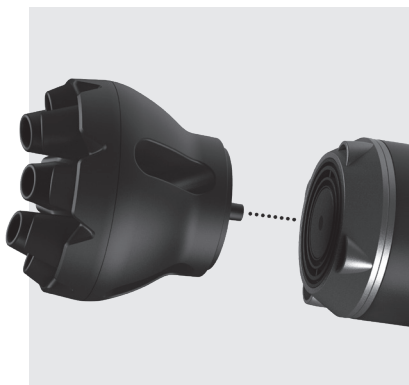


fig. 2



# un brushing éclatant digne d'un professionnel

Le ENIGMA Precision comprend quatre émetteurs puissants de jets d'ions, deux positifs et deux négatifs, pour une chevelure d'une brillance absolue, digne d'un professionnel.

## moteur BLDC

Le sèche-cheveux ENIGMA Precision fonctionne avec un moteur BLDC doté d'un débit d'air optimal assurant un brushing rapide. Il est également plus silencieux et affiche une durée de vie supérieure (par rapport au sèche-cheveux à moteur AC DR-5500).

## huiles ultra-lissantes progloss™

Chacun des produits de la gamme de soins capillaires Revamp est enrichi d'HUILES ULTRA-LISSANTES PROGLOSS™ à base d'argan, de kératine et de noix de coco, qui procurent une douceur et une brillance infinies.

## embouts de coiffage magnétiques

**L'embout concentrateur de précision à double paroi (A)** permet d'orienter et de concentrer le débit d'air du sèche-cheveux, assurant un coiffage et un séchage plus précis. Orientez l'embout du concentrateur vers votre chevelure, en laissant quelques centimètres entre l'embout et les cheveux.

**Le diffuseur de boucles (B)** permet de volumiser et de parfaire les boucles naturelles.

**L'embout Flyaway 360° (C)** est un concentrateur de débit d'air intense qui pivote à 360° pour un coiffage lisse et souple, quel que soit l'angle. Génère un flux d'air ionisé à haute vitesse, pour un séchage rapide en minimisant les dommages thermiques.

Conçu pour soulever le cheveu à la racine, **l'embout pour séchage rapide et volumisant (D)** offre un séchage express, respectueux de vos cheveux avec une diffusion de chaleur douce et uniforme.

Pour utiliser le sèche-cheveux avec les embouts de coiffage, assurez-vous qu'il est éteint et qu'il a refroidi, puis fixez les embouts en alignant la cheville magnétique sur la tête du cylindre (fig. 1)

Lors du coiffage à l'aide d'embouts, attention à la température plus élevée du débit d'air du sèche-cheveux. Veuillez utiliser une chaleur **basse/moyenne** lorsque vous utilisez les embouts.

## consignes d'utilisation

- Lavez vos cheveux et utilisez un après-shampooing comme vous en avez l'habitude.
- Appliquez un spray thermo-protecteur avant le séchage.
- Branchez l'appareil sur une prise secteur de 220-240V
- Pour un séchage très rapide, utilisez l'appareil sans embout. Pour un séchage de précision, utilisez le Flyaway 360° ou le Concentrateur de précision à double paroi.
- Pour utiliser le sèche-cheveux sans les embouts concentrateurs, appuyez tout simplement sur le bouton marche/arrêt situé sur l'arrière du manche.
- Positionner les interrupteurs température et de vitesse de la poignée sur le réglage souhaité (température et vitesse en position élevée pour le séchage et position basse pour le coiffage) :

| VITESSE |                 | CHALEUR |  |
|---------|-----------------|---------|--|
| I       | Vitesse faible  | §       | Faible chaleur                               |
| II      | Vitesse moyenne | §§      | Chaleur moyenne                              |
| III     | Vitesse élevée  | §§§     | Chaleur élevée (pour un séchage plus rapide) |

- Pour utiliser le mode Froid, appuyer et maintenez le bouton situé à l'avant du sèche-cheveux. Cela refroidira les cheveux et fixera la coiffure.
- Après utilisation, éteignez le sèche-cheveux en réglant la vitesse sur 0, débranchez-le et laissez-le refroidir avant de le ranger.

**pour les dernières astuces et conseils de coiffage,  
suivez-nous sur [www.revamphair.com](http://www.revamphair.com).**

## nettoyage et entretien

- Après utilisation, éteignez le sèche-cheveux en réglant la vitesse sur 0, débranchez-le et laissez-le refroidir avant de le ranger.
- Éteignez l'appareil, débranchez-le du secteur et laissez-le refroidir complètement avant de le nettoyer.
- Essuyez toutes les surfaces avec un chiffon doux et humide. N'utilisez pas de produits abrasifs ou de nettoyants.
- N'immergez pas l'appareil dans l'eau ou dans tout autre liquide.
- Assurez-vous que toutes les pièces sont soigneusement séchées avec un chiffon doux avant de les réutiliser.
- Pour éviter d'endommager le câble, n'enroulez pas le câble autour de l'appareil, rangez-le toujours à proximité de l'appareil.
- À conserver dans un endroit frais et sec.

## nettoyage du filtre

Pour maintenir des performances optimales et prolonger la durée de vie du moteur, il est important d'enlever régulièrement la poussière et la saleté de la grille arrière et de la nettoyer (fig. 2).

- Pour la retirer - Tournez la grille arrière dans le sens inverse des aiguilles d'une montre (comme indiqué sur la grille) et sortez-la.
- Pour la nettoyer - Nettoyez avec une brosse douce et remettez-la en place.
- Pour la remettre en place - Alignez les guides de la grille avec les fentes du boîtier (sur le sèche-cheveux) et tournez dans le sens des aiguilles d'une montre.

**NE PAS UTILISER L'APPAREIL SANS QUE LA GRILLE DU FILTRE ARRIÈRE SOIT EN PLACE**

## precautions importantes

- Cet appareil peut être utilisé par des enfants âgés de 16 ans et plus. Les personnes ayant des capacités physiques, sensorielles ou mentales réduites ne doivent pas utiliser ce produit. Les personnes manquant d'expérience et de connaissances peuvent utiliser le produit si elles sont supervisées / formées et comprennent les dangers encourus. Les enfants ne doivent pas être autorisés à jouer avec l'appareil. Le nettoyage et la maintenance de l'appareil ne doivent pas être effectués par des enfants à moins qu'ils soient âgés de plus de 16 ans et sous surveillance. Gardez l'appareil et le câble hors de portée des enfants de moins de 16 ans.
- **AVERTISSEMENT** : pour une protection accrue, l'installation d'un disjoncteur différentiel avec un courant résiduel nominal ne dépassant pas 30 mA est conseillée. Demandez conseil à un électricien.
- Assurez-vous toujours que la tension utilisée correspond à la tension indiquée sur l'appareil avant de le brancher sur la prise secteur.
- **CET APPAREIL DOIT ÊTRE DÉBRANCHÉ DE L'ALIMENTATION SECTEUR LORSQU'IL N'EST PAS UTILISÉ.**
- **AVERTISSEMENT** : Cet appareil ne doit pas être placé dans une salle de bain. Il ne doit pas être utilisé près des baignoires, des bassins ou de tout autre récipient contenant de l'eau.
- Cet appareil ne doit pas être utilisé à l'extérieur.
- Évitez de faire entrer en contact toute partie de l'appareil avec le visage, le cou ou le cuir chevelu.
- Lors de l'utilisation, veillez à ce que les grilles d'entrée et de sortie ne soient pas obstruées car cela entraînerait l'arrêt automatique de l'appareil. Assurez-vous que la grille d'entrée n'est pas obstruée (peluches, cheveux, etc.).
- N'utilisez pas l'appareil en état de somnolence ou de sommeil.
- Ne laissez pas l'appareil sans surveillance lorsqu'il est branché.
- Ne posez pas l'appareil tant qu'il est encore allumé.
- Ne pas utiliser avec les mains mouillées.
- Ne posez pas l'appareil sur des tissus d'ameublement, par ex. moquette, literie, serviettes, tapis, etc.
- Ne pas utiliser à l'endroit où des produits aérosols sont employés ou de l'oxygène est administré.
- N'utilisez pas de rallonge avec cet appareil.
- Ne laissez pas le cordon pendre du bord d'une table ou d'un comptoir et ne le laissez pas entrer en contact avec des surfaces chaudes.



- Ne transportez pas l'appareil par le câble d'alimentation.
- N'enroulez pas le câble autour de l'appareil. Vérifiez régulièrement le câble pour repérer tout signe de dommage.
- Si le câble d'alimentation est endommagé, cessez immédiatement d'utiliser l'appareil et renvoyez-le à votre revendeur agréé le plus proche pour réparation ou remplacement afin d'éviter tout risque.
- N'utilisez pas l'appareil s'il est endommagé ou en cas de dysfonctionnement
- N'utilisez pas d'autres accessoires que ceux fournis avec ce produit.
- Ne démontez pas l'appareil. Il n'y a aucune pièce réparable à l'intérieur.
- Laissez l'appareil refroidir avant de le nettoyer et de le ranger.

## garantie 3 ans

FKA Brands Ltd garantit ce produit exempt de vices de matériaux et de fabrication, pendant une période de 3 ans à compter de la date d'achat ; hormis les cas indiqués ci-dessous. Cette garantie FKA Brands Ltd ne couvre pas les dommages causés par toute mauvaise utilisation ou abus, par tout accident, par tout accessoire utilisé sans autorisation, par toute modification apportée au produit, ni par toutes autres circonstances ne pouvant être imputées à FKA Brands Ltd. Cette garantie ne prend effet que dans la mesure où le produit est acheté et utilisé au Royaume-Uni / dans l'UE. Un produit devant faire l'objet de modifications ou de réglages, afin de permettre son fonctionnement dans un pays autre que celui pour lequel il a été conçu, fabriqué, approuvé et / ou autorisé, ou toutes réparations de produits endommagés par ces modifications, ne sont pas couverts par cette garantie. FKA Brands Ltd ne saurait être tenue responsable de tout type de dommages accidentels, consécutifs ou particuliers. Pour bénéficier du service de garantie sur votre produit, veuillez renvoyer le produit par colis affranchi au Service après-vente, accompagné de votre facture datée (preuve d'achat). A réception, FKA Brands Ltd procédera à la réparation ou, le cas échéant, au remplacement de votre produit et vous le réexpédiera, sans frais de port supplémentaires. Seul le Service après-vente de est habilité à traiter une demande de garantie. Tout service prodigué pour ce produit par quiconque autre que le Service après-vente de entraîne l'annulation de la garantie. Cette garantie n'affecte pas vos droits statutaires. Pour contacter le Service après-vente de votre région, veuillez consulter le site [www.revamphair.com/servicecentres](http://www.revamphair.com/servicecentres)

### Explication WEEE



Le symbole indique que le produit ne doit pas être éliminé avec les autres déchets ménagers dans toute l'Union Européenne. L'élimination incontrôlée des déchets pouvant porter préjudice à l'environnement ou à la santé humaine, veuillez le recycler de façon responsable. Vous favoriserez ainsi la réutilisation durable des ressources matérielles. Pour renvoyer votre appareil usagé, prière d'utiliser le système de renvoi et collection ou contacter le revendeur où le produit a été acheté. Ils peuvent se débarrasser de ce produit afin qu'il soit recyclé tout en respectant l'environnement.



FR

Cet appareil  
et ses accessoires  
se recyclent

À DÉPOSER  
EN MAGASIN

À DÉPOSER  
EN DÉCHÈTERIE



OU



Points de collecte sur [www.quefairemesdechets.fr](http://www.quefairemesdechets.fr)  
Privilégiez la réparation ou le don de votre appareil !



### Aufsätze

- A. Magnetischer Konzentrator mit Dual-Layer-Design
- B. Magnetischer Diffusor
- C. Magnetischer 360°-Drehaufsatz gegen fliegendes Haar
- D. Magnetischer Volumenbooster und Schnellrockner

### merkmale

1. Vierfacher Quad Ionic Strahler (2 positive Ionen, 2 negative Ionen)
2. Ultra-Kaltluft-Taste
3. Warmluftregler
4. Geschwindigkeitsstufen ein/aus
5. Ein/Aus-Taste
6. Abnehmbarer hinterer Filter zur leichten Reinigung

Abb. 1

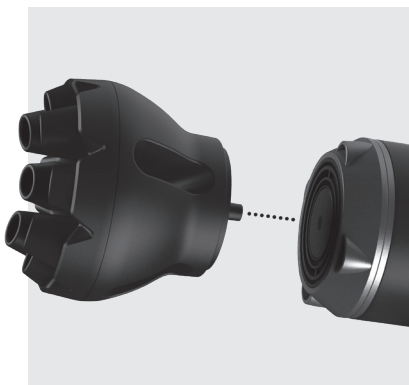
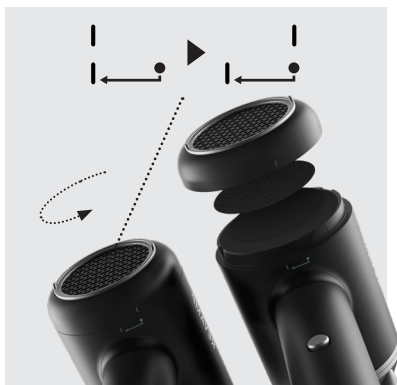


Abb. 2



## Glanz in Salonqualität

Der ENIGMA Precision-Haartrockner mit je 2 positiven und negativen Ionisatoren für Glanz in Salonqualität.

## Bürstenloser Gleichstrommotor

Dank des ultra-starken Luftstroms des langlebigen Gleichstrom-Gebläses wird das Haar mit dem ENIGMA-Precision schneller und leiser (als bei DR-5500-Wechselstrom-Modellen) getrocknet.

## öle von progloss™

Jedes Produkt der Haarpflegereihe von Revamp ist mit ÖLEN VON PROGLOSS™ behandelt, die dank wertvollem Argan, Keratin und Kokos für ultimative Geschmeidigkeit und Glanz sorgen.

## magnetische Stylingaufsätze

Für präzises Styling und schnelles Trocknen sorgt der **Konzentrator mit Dual-Layer-Design** (A), wenn er ein paar Zentimeter entfernt auf das Haar gerichtet wird.

Der **Diffusor** (B) verleiht Naturlocken Volumen und Schwung.

Beim praktischen **360°-Drehaufsatz gegen fliegendes Haar** (C) wird die Luft stark konzentriert. Der starke ionisierte Luftstrom trocknet das Haar schnell, ohne Hitzeschäden.

Der sanfte **Volumenbooster und Schnellrockner** (D) verteilt die Wärme gleichmäßig, um das Haar vom Ansatz anzuheben und schnell und schonend zu trocknen.

Verwendung mit Aufsätzen: Magnetstift bei ausgeschaltetem und abgekühltem Gerät in das Loch der Luftaustrittsöffnung stecken und befestigen (Abb. 1).

Beim Stylen mit einem der Aufsätze bitte auf die höhere Temperatur des gebündelten Luftstroms achten. Beim Trocknen mit Aufsatz die **niedrige/mittlere** Temperaturstufe wählen.

## gebrauchsanweisung

- Was en conditioneer uw haar zoals gewoonlijk.
- Breng een hittebeschermingsspray aan voor het drogen.
- Steek de stekker van het apparaat in een stopcontact van 220-240 V.
- Für schnelles Trocknen ohne Aufsatz verwenden. Für präzises Trocknen 360°-Drehaufsatz gegen fliegendes Haar oder Konzentratordüse verwenden.
- Um den Haartrockner ohne die Konzentratordüse zu verwenden, einfach die Ein/Aus-Taste auf der Rückseite des Griffs betätigen, um das Gerät einzuschalten.
- Passen Sie die Wärme- und Geschwindigkeitsschalter auf dem Griff an die gewünschte Einstellung an (höhere Wärme- und Geschwindigkeitseinstellung zum Trocknen und niedrigere Wärme- und Geschwindigkeitseinstellung für das Styling):

| GESCHWINDIGKEIT |         | WÄRME |                             |
|-----------------|---------|-------|-----------------------------|
| I               | Niedrig | §     | Niedrig                     |
| II              | Mittel  | §§    | Mittel                      |
| III             | Hoch    | §§§   | Hoch (schnelleres Trocknen) |

- Um den Kalten Freeze-Schuss zu verwenden, halten Sie den Schalter vorn am Haartrockner gedrückt. Dadurch wird das Haar gekühlt und das Styling fixiert.
- Zum Ausschalten Gerät auf die Geschwindigkeitsstufe 0 stellen, den Stecker abziehen und vor dem Aufbewahren abkühlen lassen.

**neuste Haartipps und Ratschläge finden Sie auf [www.revamphair.com](http://www.revamphair.com).**

## reinigung und pflege

- Haal de stekker van het apparaat uit het stopcontact en laat het volledig afkoelen alvorens het te reinigen.
- Veeg alle oppervlakken af met een zachte vochtige doek. Gebruik geen schurende of chemische reinigingsmiddelen.
- Dompel het apparaat niet onder in water of een andere vloeistof.
- Zorg ervoor dat alle onderdelen goed gedroogd zijn met een zachte handdoek voordat u ze opnieuw gebruikt.
- Om beschadiging van het snoer te voorkomen, mag u het snoer niet om het apparaat wikkelen, maar moet u het snoer altijd losjes naast het apparaat opbergen.
- Het apparaat op een koele, droge plaats bewaren.

## reinigen van het filter

Om het product optimaal te laten presteren en de levensduur van de motor te verlengen, is het belangrijk om regelmatig stof en vuil van het achterste rooster te verwijderen en te reinigen (Abb. 2).

- Verwijderen - Draai het achterste rooster tegen de klok in (zoals aangegeven op het rooster) en trek het uit.
- Reinigen - Veeg het schoon met een zachte doek en plaats het terug.
- Vervangen - Draai de roostergeleiders gelijk met de sleuven in de behuizing (op de droger) en draai met de wijzers van de klok mee.

**GERÄT NICHT OHNE HINTEREN LUFTFILTER VERWENDEN.**

## wichtige sicherheitshinweise

- Dit apparaat mag worden gebruikt door kinderen van 16 jaar en ouder. Dit product mag niet worden gebruikt door personen met verminderde lichamelijke, zintuiglijke of geestelijke vermogens. Personen met een gebrek aan ervaring en kennis mogen het product onder toezicht of na instructie gebruiken als ze de gevaren ervan begrijpen. Kinderen mogen niet spelen met het apparaat. Zonder toezicht mogen kinderen het apparaat niet reinigen of onderhouden, tenzij ze 16 jaar of ouder zijn. Houd het apparaat en het snoer buiten het bereik van kinderen onder de 16 jaar.
- **WAARSCHUWING:** voor extra beveiliging is de installatie van een aardlekschakelaar (RCD) met een nominale reststroom van maximaal 30 mA aan te bevelen. Vraag een elektricien om advies.
- Controleer altijd of de te gebruiken spanning overeenkomt met de op het apparaat aangegeven spanning voordat u het apparaat in het stopcontact steekt.
- **HAAL ALTIJD DE STEKKER UIT HET STOPCONTACT WANNEER HET APPARAAT NIET IN GEBRUIK IS.**
- **WAARSCHUWING:** Dit apparaat is niet geschikt voor gebruik in de badkamer. Het mag niet worden gebruikt in de buurt van badkuipen, wasbakken of andere waterdragers.
- Dit apparaat mag niet buitenshuis worden gebruikt.
- Voorkom dat enig deel van het apparaat in contact komt met het gezicht, de hals of de huid.
- Let er bij het gebruik op dat de aanzuig- en afvoerroosters niet geblokkeerd zijn, omdat het apparaat dan automatisch stopt. Zorg ervoor dat het aanzuigrooster vrij is van obstructies zoals huishoudelijke pluisjes, losse haren, enz.
- Gebruik het apparaat niet als u suf of slaperig bent.
- Laat het apparaat niet onbeheerd achter terwijl het is aangesloten.
- Zet het apparaat niet neer terwijl het nog aan staat.
- Niet gebruiken met natte handen.
- Plaats het apparaat niet op zachte ondergronden of materialen, zoals tapijt, beddengoed, handdoeken, tapijten, enz.
- **GEBRUIK HET APPARAAT NIET ZONDER FILTER**
- Dit apparaat niet gebruiken op plaatsen waar spuitbusproducten worden gebruikt of waar zuurstof wordt toegediend.
- Dit apparaat niet met een verlengsnoer gebruiken.
- Laat het snoer niet over de rand van een tafel of toonbank hangen of in contact komen met hete oppervlakken.
- Draag het apparaat niet aan het netsnoer.
- Wikkel het netsnoer niet om het apparaat. Controleer het snoer regelmatig op beschadigingen.

- Als het netsnoer beschadigd raakt, dient u het gebruik onmiddellijk te staken en het apparaat voor reparatie of vervanging terug te sturen naar uw dichtstbijzijnde geautoriseerde servicedealer om gevaar te voorkomen.
- Gebruik het apparaat niet als het beschadigd is of niet goed werkt.
- Gebruik geen andere hulpstukken dan die welke bij dit product zijn geleverd.
- Haal het apparaat niet uit elkaar. Het apparaat bevat geen door de gebruiker te repareren onderdelen.
- Laat het apparaat afkoelen voordat u het schoonmaakt en opbergt.

## 3 Jahre garantie

FKA Brands Ltd garantiert für einen Zeitraum von 3 Jahren ab Kaufdatum, dass dieses Produkt frei von Material- und Fertigungsfehlern ist. Diese Garantie umfasst keine Schäden, die durch einen nicht bestimmungsgemäßen Gebrauch oder Missbrauch des Gerätes, Unfälle, die durch Nutzung von Zubehörteilen, die nicht vom Hersteller zugelassen sind oder die Veränderung des Gerätes oder irgendwelche anderen Umstände entstehen, die sich der Kontrolle von FKA Brands Ltd entziehen. Diese Garantie gilt nur, wenn das Gerät in GB bzw. der EU gekauft und betrieben wird. Ein Gerät, für das eine Modifikation oder Anpassung erforderlich wird, damit es in einem anderen Land als dem Land, für das es entwickelt, hergestellt, zugelassen und/oder autorisiert wurde, betrieben werden kann oder die Reparatur an Geräten, die durch diese Modifikationen beschädigt wurden, fallen nicht unter diese Garantie. FKA Brands Ltd haftet nicht für jede Art von Begleit-, Folge- oder besonderen Schäden.

Um einen Garantie-Service für Ihr Gerät zu erhalten, schicken Sie das Gerät bitte zusammen mit Ihrem datierten Kaufbeleg (als Nachweis für den Kauf) frankiert an das regionale Service-Center. Nach Erhalt wird FKA Brands Ltd Ihr Gerät reparieren oder gegebenenfalls ersetzen und frankiert an Sie zurücksenden. Die Garantie wird ausschließlich durch das Service Center durchgeführt. Durch Service-Dienstleistungen, die nicht vom Service Center durchgeführt wurden, verfällt die Garantie. Diese Garantie hat keine Auswirkungen auf Ihre gesetzlich zugesicherten Rechte.

Für Ihr regionales Service Center besuchen Sie bitte [www.revamphair.com/servicecentres](http://www.revamphair.com/servicecentres)

### WEEE-Erklärung



Am Ende der Lebensdauer eines Produkts und vor seiner verantwortungsvollen Entsorgung müssen Sie, sofern vorhanden, alle Lampen und Batterien entfernen.

Wenn Ihr Produkt personenbezogene Daten enthält, liegt es in Ihrer Verantwortung,

alle personenbezogenen Daten zu entfernen, bevor Sie das Produkt entsorgen.

Hinweis: Die Händler von Elektro- und Elektronikgeräten werden Ihr Produkt kostenlos zum Recycling zurücknehmen. Alternativ können Sie Ihre Elektro- und Elektronikgeräte auch kostenlos bei kommunalen Sammelstellen abgeben.

<https://tinyurl.com/GermanyWEEE>



### accessori

- A. Concentratore magnetico di precisione a doppio strato
- B. Diffusore magnetico per ricci
- C. Accessorio magnetico Flyaway 360°
- D. Booster magnetico per asciugare e dare corpo rapidamente ai capelli

### caratteristiche

- 1. Emettitori quadrupli di ioni (2 di ioni positivi, 2 di ioni negativi)
- 2. Pulsante per un efficace getto d'aria fredda
- 3. Controllo della temperatura del calore
- 4. Controllo della velocità on/off
- 5. Pulsante di accensione/spengimento
- 6. Filtro posteriore rimovibile facile da pulire

fig. 1

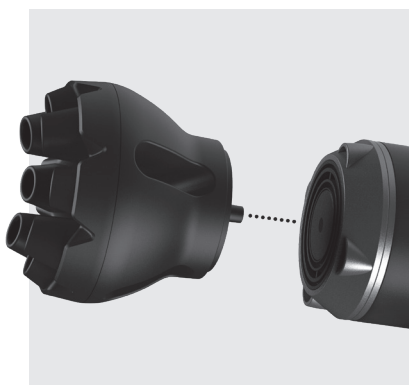


fig. 2



## capelli brillanti come dal parrucchiere

L'ENIGMA Precision comprende quattro potenti emettitori di ioni, due positivi e due negativi per una brillantezza da salone.

### Motore BLDC

L'asciugacapelli ENIGMA Precision è azionato da un motore BLDC che produce un flusso d'aria estremamente potente per un'asciugatura rapida, più silenziosa, e una maggiore durata (rispetto a un asciugacapelli DR-5500 a corrente alternata).

### oli progloss™ dall'effetto super setoso

Ogni prodotto della gamma per la cura dei capelli Revamp è infuso con OLI PROGLOSS™ DALL'EFFETTO SUPER SETOSO, arricchiti con argan, cheratina e noce di cocco per donare morbidezza e lucentezza.

### accessori magnetici per lo styling

Il **concentratore magnetico di precisione a doppio strato (A)** consente di dirigere il getto d'aria dell'asciugacapelli concentrandolo dove serve, per un'acconciatura e un'asciugatura ancora più precise. Dirigere il beccuccio sui capelli, lasciando qualche centimetro tra il beccuccio e i capelli.

Il **diffusore per ricci (B)** permette di dare volume ed esaltare i ricci naturali.

L'**accessorio Flyaway 360° (C)** concentra un intenso flusso di aria con una rotazione a 360° per una morbida acconciatura su ogni lato. Genera aria ionizzata ad alta velocità per un'asciugatura rapida senza nessun danno per calore eccessivo.

Progettato per sollevare i capelli dalla radice, il **booster Fast Dry & Lift (D)** consente un'asciugatura rapida e delicata a calore moderato e uniforme.

Per usare l'asciugacapelli con gli accessori per lo styling, assicurarsi che sia spento e freddo, quindi agganciare gli accessori allineando il perno magnetico alla testa dell'asciugacapelli (Fig.1)

Durante lo styling con gli accessori, ricordare che il flusso dell'aria raggiunge una temperatura particolarmente alta. Quando si usano gli accessori, utilizzare un'impostazione di calore **bassa/media**.

### Istruzioni per l'uso

- Lavare i capelli applicando il balsamo come d'abitudine.
- Applicare uno spray protettivo contro il calore prima di asciugare.
- Collegare l'unità a una presa elettrica a 220-240 CA.
- Per un'asciugatura rapida, utilizzare senza beccuccio. Per un'asciugatura di precisione, usare il Flyaway 360° o il concentratore di precisione a doppio strato.
- L'asciugacapelli può essere usato anche senza i beccucci, semplicemente premendo il pulsante di accensione sul retro dell'impugnatura.
- Regolare a piacimento il calore e la velocità del getto d'aria usando i pulsanti sull'impugnatura (livelli alti per asciugare e bassi per acconciare):

| VELOCITÀ |       | CALORE |                                      |
|----------|-------|--------|--------------------------------------|
| I        | Basso | ⤵      | Basso                                |
| II       | Media | ⤵⤵     | Medio                                |
| III      | Alta  | ⤵⤵⤵    | Alto (per un'asciugatura più rapida) |

- Per usare la funzione freddo, tenere premuto il pulsante frontale. Servirà a raffreddare i capelli per mantenere l'acconciatura più a lungo. Impugnatura.
- Dopo l'utilizzo, spegnere l'apparecchio portandolo sull'impostazione di velocità 0, scollegarlo dalla presa elettrica e attendere che si raffreddi prima di riporlo.

**consigli e suggerimenti aggiornati sono disponibili sul sito [www.revamphair.com](http://www.revamphair.com).**

## **pulizia e manutenzione**

- Spegnere l'apparecchio, scollegare dalla presa elettrica e far raffreddare completamente prima di pulire.
- Passare un panno morbido inumidito su tutte le superfici. Non usare detergenti aggressivi o abrasivi.
- Dopo ogni uso, una volta che l'unità si sarà raffreddata completamente, rimuovere eventuali capelli assicurandosi di non lasciare residui di prodotti su cilindro e setole.
- Non immergere l'apparecchio in acqua o altro liquido.
- Assicurarsi che tutte le parti dell'unità siano perfettamente asciutte passandole con un panno morbido prima dell'uso.
- Non avvolgere il cavo intorno all'unità per non danneggiarlo: custodirlo raccolto vicino all'apparecchio.
- Custodire in un luogo fresco e asciutto.

## **pulizia del filtro**

Per mantenere integre le prestazioni offerte dal prodotto e il motore in buono stato, è importante rimuovere regolarmente la polvere e lo sporco che si accumulano sulla griglia (fig. 2).

- Per rimuovere: ruotare la griglia posteriore in senso antiorario (come indicato sulla griglia) ed estrarre.
- Per pulire: passare con un panno morbido.
- Per rimettere in posizione: allineare le guide della griglia agli incastri sull'asciugacapelli e ruotare in senso orario.

**NON UTILIZZARE QUESTO APPARECCHIO SENZA IL FILTRO DELLA GRIGLIA POSTERIORE.**

## **avvertenze importanti**

- Questo apparecchio può essere usato a partire da 16 anni di età. Si sconsiglia l'uso da parte di persone con capacità fisiche, sensoriali e percettive ridotte. Le persone senza la necessaria esperienza o conoscenza a riguardo, possono usare il prodotto se sono supervisionate o hanno ricevuto specifiche istruzioni e se comprendono i relativi pericoli. Questo apparecchio non deve essere usato come giocattolo. I bambini di età inferiore a 16 anni, non devono occuparsi della pulizia e della manutenzione dell'apparecchio senza supervisione. Tenere l'apparecchio e il cavo fuori dalla portata dei bambini di età inferiore a 16 anni.
- **ATTENZIONE:** per una protezione extra, si consiglia di installare un dispositivo salvavita (RCD) con una corrente differenziale nominale non superiore a 30mA. Rivolgersi a un elettricista.
- Assicurarsi sempre che la tensione della rete elettrica corrisponda a quella indicata sull'unità prima di collegare lo spinotto alla presa.
- **SI CONSIGLIA DI SCOLLEGARE L'APPARECCHIO DALLA PRESA ELETTRICA QUANDO INUTILIZZATO.**
- **ATTENZIONE:** Questo apparecchio deve restare fuori dal bagno. Non deve essere usato vicino a vasche da bagno, lavandini o altri contenitori di acqua.
- Non usare all'aperto.
- Durante l'uso, assicurarsi che le griglie di entrata e di uscita non siano bloccate in nessun modo per evitare che l'unità si spenga automaticamente. Assicurarsi che la griglia di entrata sia pulita da lanugine, capelli, ecc.
- Non usare in uno stato di sonnolenza.
- Non lasciare incustodito un apparecchio collegato alla rete elettrica.
- Non mettere via l'apparecchio ancora acceso.
- Non usare con le mani bagnate.
- Non appoggiare su arredi o materiali morbidi (per es., tappeti, biancheria, ecc.)
- Non usare negli stessi ambienti in cui si utilizzano spray aerosol o si somministra ossigeno.
- Non usare con una prolunga elettrica.
- Non lasciare pendere il cavo dal bordo di un tavolo o di un banco ed evitare il contatto con superfici calde.



- Non trasportare l'apparecchio afferrandolo per il cavo di alimentazione.
- Non avvolgere il cavo di alimentazione attorno all'unità. Controllare regolarmente il cavo per individuare eventuali segni di danneggiamento.
- In caso di cavo danneggiato, interrompere immediatamente l'uso dell'apparecchio e restituirlo al rivenditore autorizzato più vicino per la riparazione o sostituzione al fine di evitare pericoli.
- Non usare l'apparecchio se danneggiato o malfunzionante.
- Non usare in abbinamento ad accessori diversi da quelli forniti con il prodotto.
- Non smontare l'apparecchio. Non contiene parti che richiedono manutenzione.
- Lasciare raffreddare l'unità completamente prima di pulirla e metterla via.

## 3 anni di garanzia

FKA Brands Ltd garantisce il prodotto da difetti di componenti e lavorazione per un periodo di 3 anni dalla data di acquisto, fatte salve le indicazioni riportate nel seguito. La garanzia sui prodotti offerta da FKA Brands Ltd non copre i danni causati da uso improprio o abuso, incidente, collegamento di accessori non autorizzati, alterazione del prodotto o qualsiasi altra condizione non imputabile a FKA Brands Ltd. La presente garanzia è valida esclusivamente se il prodotto è acquistato e utilizzato nel Regno Unito / nell'UE. La presente garanzia non copre le modifiche o gli adattamenti necessari per il funzionamento dell'apparecchio in un Paese diverso da quello per cui è progettato, prodotto, approvato e/o autorizzato, né la riparazione di apparecchi danneggiati da tali modifiche. FKA Brands Ltd non sarà ritenuta responsabile di alcun tipo di danno incidentale, consequenziale o speciale.

Per usufruire del servizio di manutenzione in garanzia, restituire il prodotto in franchigia postale al centro servizi locale unitamente alla ricevuta di pagamento (come prova di acquisto). Al ricevimento del prodotto, FKA Brands Ltd si occuperà della riparazione o della sostituzione, a seconda del caso, e della restituzione in franchigia postale. La garanzia è valida esclusivamente presso il Centro Servizi HoMedics. La manutenzione di questo prodotto da soggetti diversi dal Centro Servizi annulla la garanzia. La presente garanzia non influirà sui diritti sanciti per legge. Per scoprire il Centro Servizi più vicino, visitare la pagina [www.revamphair.com/servicecentres](http://www.revamphair.com/servicecentres)

### WEEE explanation



Questo simbolo indica che il prodotto non deve essere smaltito assieme agli altri rifiuti domestici in tutti i Paesi dell'Unione Europea. Al fine di evitare un eventuale danno ambientale e alla salute umana derivante dallo smaltimento dei rifiuti non controllato, riciclare il prodotto in maniera responsabile per promuovere il riutilizzo sostenibile delle risorse materiali. Per la restituzione del dispositivo usato, utilizzare gli appositi sistemi di restituzione e raccolta oppure contattare il rivenditore presso cui il prodotto è stato acquistato, che provvederanno al suo riciclaggio in conformità alle norme di sicurezza ambientale.



### accesorios

- A. Concentrador de precisión magnético con doble capa
- B. Difusor magnético para rizos
- C. Accesorio magnético Flyaway 360°
- D. Intensificador magnético de volumen y secado rápido

### características

- 1. Generadores de iones cuádruples (dos de iones positivos y dos de iones negativos)
- 2. Botón de golpe de frío Ultra-True
- 3. Control de temperatura
- 4. Control de velocidad
- 5. Botón de encendido/apagado
- 6. Filtro posterior extraíble y fácil de limpiar

ilustración 1

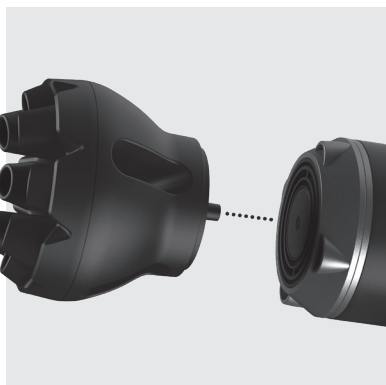


ilustración 2



## secado profesional radiante

El ENIGMA Precision incluye cuatro potentes emisores de iones, dos positivos y dos negativos, para lograr un brillo profesional.

## BLDC motor

El secador ENIGMA Precision funciona con un motor BLDC con el mejor flujo de aire para un secado rápido, con menos ruido y mayor vida útil (en comparación con un secador DR-5500 AC).

## aceites supersuaves progloss™

Todos los productos Revamp para el cuidado del cabello están tratados con ACEITES SUPERSUAVES PROGLOSS™, enriquecidos con argán, queratina y coco para una máxima suavidad y brillo.

## accesorios magnéticos de peinado

El **concentrador de precisión de doble capa** (A) permite dirigir y centrar el flujo de aire del secador para obtener un secado y un peinado más precisos. Dirija la boquilla concentradora hacia su cabello, dejando un par de centímetros de distancia entre la boquilla y el cabello.

El **accesorio difusor para rizos** (B) aporta volumen y realza los rizos naturales.

El **accesorio magnético Flyaway 360°** (C) es un concentrador de aire intenso con giro de 360° que facilita un peinado fluido desde cualquier ángulo. Genera un flujo de aire ionizado a gran velocidad para un secado rápido sin provocar un daño excesivo por el calor.

Diseñado para elevar el cabello desde la raíz, el **potenciador Fast Dry & Lift** (D) ofrece un secado rápido y respetuoso y un calor suave para una cobertura uniforme.

Para usar el secador con accesorios, asegúrese de que esté apagado y frío antes de acoplar los accesorios, para lo que debe alinear la clavija magnética en el cabezal del cilindro (ilustración 1).

Mientras se peina con los accesorios, tenga en cuenta que la temperatura del flujo de aire del secador aumentará. Con los accesorios, utilice un control de calor **bajo o medio**.

## instrucciones de uso

- Lávese el pelo y póngase suavizante como suele hacer habitualmente.
- Aplique el producto protector del calor antes de secarlo.
- Enchufe el aparato a una toma de corriente de 220-240 V.
- Para secar el cabello rápidamente, no use boquilla. Para un secado de precisión, use el Flyaway 360° o el concentrador de precisión de doble capa.
- Para usar el secador sin las boquillas concentradoras, simplemente presione el botón de encendido/apagado que encuentra en la parte posterior del mango.
- Ajuste la temperatura y la velocidad en el mando al modo deseado (más calor y más velocidad para secar y menos calor y menos velocidad para marcar):

| VELOCIDAD |                 | TEMPERATURA |                                       |
|-----------|-----------------|-------------|---------------------------------------|
| I         | Velocidad baja  | §           | Temperatura baja                      |
| II        | Velocidad media | §§          | Temperatura media                     |
| III       | Velocidad alta  | §§§         | Temperatura alta (para secado rápido) |

- Si quiere usar la función Ráfaga de refrigeración ultrafría, pulse y mantenga este botón ubicado en la parte delantera del secador. Hará que se enfríe el aire y le resulte más fácil marcar el peinado.
- Al acabar con su uso, apague el secador seleccionando el ajuste de velocidad 0, desenchúfelo y espere a que se enfríe antes de guardarlo.

**siganos en [www.revamphair.com](http://www.revamphair.com) para obtener los últimos trucos y consejos para su pelo.**

## **limpieza y mantenimiento**

- Apague el aparato, desenchúfelo de la toma de corriente y deje que se enfríe antes de limpiarlo.
- Limpie todas las superficies con un paño suave y húmedo. No use detergentes ni limpiadores abrasivos.
- No sumerja el aparato en agua, ni en ningún otro líquido.
- Antes de volver a usarlo, asegúrese de que todas las piezas se hayan secado debidamente con un paño suave.
- Para evitar que se dañe el cable, no lo enrosque alrededor del aparato y guárdelo con holgura siempre al lado del mismo.
- Guárdelo en un lugar fresco y seco.

## **limpieza del filtro**

Para que el producto funcione siempre óptimamente y se prolongue la vida del motor, es importante eliminar el polvo y la suciedad de la rejilla trasera y limpiarla regularmente (ilustración 2).

- Para extraerla: gire la rejilla posterior en sentido antihorario (tal y como se indica en la rejilla) y extráigala.
- Para limpiarla: límpiela con un cepillo blando y vuelva a colocarla.
- Para sustituirla: alinee las guías de la rejilla con las ranuras de la carcasa (en el secador) y gírela en sentido horario.

**NO UTILICE EL APARATO SI EL FILTRO DE LA REJILLA TRASERA NO ESTÁ EN SU SITIO**

## **medidas de seguridad importantes**

- Este aparato no es apto para su uso por menores de 16 años. Personas con capacidades físicas, sensoriales o mentales reducidas tampoco deben usarlo. Personas con falta de experiencia y familiarización pueden usar el producto siempre bajo supervisión o si se les ha explicado el funcionamiento y entienden los riesgos que acarrea. Este aparato no es un juguete, ni debe tratarse como tal. Los menores de 16 años no deben ocuparse de su limpieza ni de su mantenimiento, y aún a partir de esa edad, deben hacerlo con supervisión. Mantenga el aparato y su cable fuera del alcance de menores de 16 años.
- **ADVERTENCIA:** se recomienda, como medida de protección adicional, la instalación de un dispositivo de corriente residual (DCR) cuya corriente operativa no supere los 30 mA. Consulte la opinión de un electricista.
- Antes de enchufar el aparato a la toma de corriente, asegúrese siempre de que el voltaje que vaya a usar se corresponda con el indicado en el aparato.
- CUANDO NO VAYA A UTILIZARLO, DESENCHÚFELO DE LA TOMA DE CORRIENTE.
- **ADVERTENCIA:** No lo use en un cuarto de baño. No debe usarse cerca de bañeras, lavabos u otros receptáculos de agua.
- Este aparato tampoco debe usarse a la intemperie.
- Evite que cualquiera de sus piezas le roce la cara, el cuello o el cuero cabelludo.
- Cuando lo esté usando, preste especial atención a no bloquear las rejillas de entrada y salida de ventilación, ya que de lo contrario la unidad se detendría automáticamente. Asegúrese de que la rejilla de entrada quede despejada de obstáculos, como las pelusillas que se forman por suciedad o pelos caídos, entre otros.
- No utilice este aparato si está somnoliento o aletargado.
- No deje este aparato desatendido mientras esté enchufado.
- No coloque el aparato sobre una superficie cuando aún esté encendido.
- No lo ponga en funcionamiento con las manos húmedas.
- No apoye en mobiliario o material blando, por ejemplo, moqueta, ropa de cama, toallas, alfombras, etc.
- NO UTILICE EL APARATO SIN EL FILTRO INSTALADO
- No lo ponga en funcionamiento en lugares en los que se estén usando productos en aerosol (espray) o en los que se esté administrando oxígeno.
- No acople ningún alargador a este aparato.

- No deje que el cable cuelgue del extremo de la mesa o de un reborde, ni tampoco que entre en contacto con superficies calientes.
- No traslade el aparato agarrándolo del cable.
- No enrolle el cable alrededor del aparato. Examine el cable periódicamente para ver si presenta algún indicio de estar dañado.
- Si el cable de alimentación se daña, deje de usarlo inmediatamente y devuelva el aparato a su servicio técnico autorizado para que lo arreglen o lo sustituyan y así evitar cualquier peligro.
- No lo use si el aparato si está dañado o funciona mal.
- No use otros accesorios que no sean los suministrados con el producto.
- No desmonte el aparato; no hay ninguna parte que pueda reparar el usuario.
- Deje que se enfríe el aparato antes de limpiarlo y guardarlo.

### 3 años de garantía

FKA Brands Ltd garantiza que este producto está libre de fallos de fabricación y de mano de obra durante un período de 3 años a partir de la fecha de adquisición, salvo las excepciones que se mencionan a continuación. La garantía de este producto FKA Brands Ltd no cubre los daños causados por un mal uso o abuso, por accidentes, por acoplamiento de accesorios no autorizados, por modificaciones al producto, o cualquier otro condicionante que esté fuera del alcance del control de FKA Brands Ltd. Esta garantía únicamente entrará en vigor si el producto se ha adquirido y operado en RU/UE. La garantía no cubre las modificaciones o adaptaciones que precise el producto para que funcione en otros países distintos de los que va destinado, ha sido fabricado, aprobado y/o autorizado, ni tampoco están cubiertas las reparaciones de daños causados en el producto por estas modificaciones. FKA Brands Ltd no será responsable de incidentes, consecuencias o daños especiales.

Si necesita servicio técnico cubierto por la garantía del producto, devuelva el producto franqueado al Centro de Servicios en la dirección que figura en el dorso de este manual, acompañado de su recibo de compra (como justificante). Al recibirlo, FKA Brands Ltd reparará o sustituirá el producto, según proceda, y se lo enviará de vuelta franqueado. La garantía únicamente da derecho a reparaciones en el Centro de Servicios HoMedics. Reparaciones en cualquier otro servicio técnico distinto de anularán la garantía. Esta garantía no afecta sus derechos legales.

Busque su Centro de Servicios más próximo en: [www.revamphair.com/servicecentres](http://www.revamphair.com/servicecentres)

#### Explicación RAEE



Este símbolo indica que este artículo no se debe tirar a la basura con otros residuos domésticos en ningún lugar de la UE. A fin de prevenir los efectos perjudiciales que la eliminación sin control de los residuos puede tener sobre el medio ambiente o la salud de las personas, le rogamos que los recicle de forma responsable para fomentar la reutilización sostenible de los recursos materiales. Para devolver su dispositivo usado, utilice los sistemas de devolución y recogida o póngase en contacto con la empresa a la que le compró el artículo, la cual lo podrá recoger para que se recicle de forma segura para el medio ambiente.



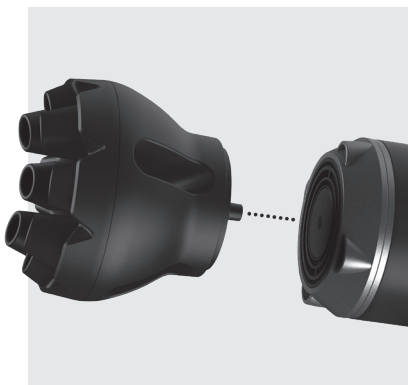
### accessoires

- A. Magnetische dubbele Precision Concentrator
- B. Magnetische Curl Diffuser
- C. Magnetisch accessoire Flyaway 360°
- D. Magnetische booster Fast Dry & Lift

### kenmerken

- 1. Vier ionenstralers (2 met positieve ionen, 2 met negatieve ionen)
- 2. Echte Cold Shot-knop
- 3. Temperatuurregeling
- 4. Snelheidsregeling in-/uitschakelen
- 5. Aan/uit-knop
- 6. Gemakkelijk te verwijderen en te reinigen filter aan de achterkant

afb. 1



afb. 2



## voor prachtig glanzend droog haar

De ENIGMA Precision is uitgerust met vier krachtige ionenjets, twee positieve en twee negatieve, voor professionele glans.

### BLDC-motor

De ENIGMA Precision-föhn beschikt over een BLDC-motor met een uiterst krachtige luchtstroom voor een snelle droogbeurt, met minder lawaai en een langere levensduur (versus een DR-5500 AC-föhn).

### zijdezachte progloss™-olie

Aan alle producten in de Revamp-haarverzorgingslijn is zijdezachte PROGLOSS™-olie toegevoegd, verrijkt met argan, keratine en kokos voor ultiem zachte en glanzende lokken.

### magnetische stylingaccessoires

Met de **magnetische dubbele Precision Concentrator** (A) kan de luchtstroom effectiever worden geregeld zodat het haar gemakkelijker te stylen en te drogen is. Richt de blaasmond op enkele centimeters afstand op het haar.

Gebruik de **Curl Diffuser** (B) voor volumineuze en natuurlijke krullen.

Creëer met de **Flyaway 360°** (C) een intense 360° draaiende luchtstroom om het haar vanuit elke hoek perfect te stylen. Genereert een snellere, geïoniseerde luchtstroom die het haar snel droogt zonder overmatige schade.

De **booster Fast Dry & Lift** (D) is ontwikkeld om het haar vanaf de wortel volume te geven en snel, gelijkmatig en met milde warmte te drogen.

Zorg dat de föhn is uitgeschakeld en afgekoeld als u de föhn wilt combineren met de stylingaccessoires. Bevestig de accessoires door de magnetische pin uit te lijnen met de bovenkant van de föhn (afb. 1).

Houd rekening met de hogere temperatuur van de luchtstroom uit de föhn als u de accessoires gebruikt om het haar te stylen. Gebruik de warmte-instelling **low/ medium** bij het gebruik van de accessoires.

### gebruiksaanwijzing

- Was en conditioneer uw haar zoals gewoonlijk.
- Breng een hittebeschermingsspray aan voor het drogen.
- Steek de stekker van het apparaat in een stopcontact van 220-240 V.
- Gebruik zonder blaasmond om het haar snel te drogen. Gebruik de Flyaway 360° of de dubbele Precision Concentrator om het haar nauwkeurig te drogen.
- Druk op de aan/uit-schakelaar achteraan op het handvat om de haardroger zonder de speciale blaasmond te gebruiken.
- Stel de warmte- en snelheidsschakelaars op de handgreep in op de gewenste instelling (hogere warmte- en snelheidsinstellingen voor het drogen en lagere warmte- en snelheidsinstellingen voor de styling):

| SNELHEID |                       | WARMTE |   |
|----------|-----------------------|--------|---|
| I        | Lage snelheid         | §      | Lage warmte                                 |
| II       | Middelmatige snelheid | §§     | Middelmatige warmte                         |
| III      | Hoge snelheid         | §§§    | Hoge warmte (om het haar sneller te drogen) |

- Om de Cold Freeze Shot te gebruiken, houdt u de knop aan de voorkant van de haardroger ingedrukt. Hiermee wordt het haar afgekoeld en kan het model gefixeerd worden.
- Schakel na gebruik de föhn uit door de snelheid op 0 in te stellen, trek de stekker uit het stopcontact en laat voor het opbergen eerst afkoelen.

**volg ons via [www.revamphair.com](http://www.revamphair.com) voor de nieuwste tips en adviezen over haar.**

## **reinigen en onderhoud**

- Haal de stekker van het apparaat uit het stopcontact en laat het volledig afkoelen alvorens het te reinigen.
- Veeg alle oppervlakken af met een zachte vochtige doek. Gebruik geen schurende of chemische reinigingsmiddelen.
- Dompel het apparaat niet onder in water of een andere vloeistof.
- Zorg ervoor dat alle onderdelen goed gedroogd zijn met een zachte handdoek voordat u ze opnieuw gebruikt.
- Om beschadiging van het snoer te voorkomen, mag u het snoer niet om het apparaat wikkelen, maar moet u het snoer altijd losjes naast het apparaat opbergen.
- Het apparaat op een koele, droge plaats bewaren.

## **reinigen van het filter**

Om het product optimaal te laten presteren en de levensduur van de motor te verlengen, is het belangrijk om regelmatig stof en vuil van het achterste rooster te verwijderen en te reinigen (afb. 2).

- Verwijderen - Draai het achterste rooster tegen de klok in (zoals aangegeven op het rooster) en trek het uit.
- Reinigen - Veeg het schoon met een zachte doek en plaats het terug.
- Vervangen - Draai de roostergeleiders gelijk met de sleuven in de behuizing (op de droger) en draai met de wijzers van de klok mee.

**GEBRUIK HET APPARAAT NIET ALS HET ROOSTER AAN DE ACHTERKANT ONTBREEKT**

## **belangrijke voorzorgsmaatregelen**

- Dit apparaat mag worden gebruikt door kinderen van 16 jaar en ouder. Dit product mag niet worden gebruikt door personen met verminderde lichamelijke, zintuiglijke of geestelijke vermogens. Personen met een gebrek aan ervaring en kennis mogen het product onder toezicht of na instructie gebruiken als ze de gevaren ervan begrijpen. Kinderen mogen niet spelen met het apparaat. Zonder toezicht mogen kinderen het apparaat niet reinigen of onderhouden, tenzij ze 16 jaar of ouder zijn. Houd het apparaat en het snoer buiten het bereik van kinderen onder de 16 jaar.
- **WAARSCHUWING:** voor extra beveiliging is de installatie van een aardlekschakelaar (RCD) met een nominale reststroom van maximaal 30 mA aan te bevelen. Vraag een elektricien om advies.
- Controleer altijd of de te gebruiken spanning overeenkomt met de op het apparaat aangegeven spanning voordat u het apparaat in het stopcontact steekt.
- **HAAL ALTIJD DE STEKKER UIT HET STOPCONTACT WANNEER HET APPARAAT NIET IN GEBRUIK IS.**
- **WAARSCHUWING:** Dit apparaat is niet geschikt voor gebruik in de badkamer. Het mag niet worden gebruikt in de buurt van badkuipen, wasbakken of andere waterdragers.
- Dit apparaat mag niet buitenshuis worden gebruikt.
- Voorkom dat enig deel van het apparaat in contact komt met het gezicht, de hals of de huid.
- Let er bij het gebruik op dat de aanzuig- en afvoerroosters niet geblokkeerd zijn, omdat het apparaat dan automatisch stopt. Zorg ervoor dat het aanzuigrooster vrij is van obstructies zoals huishoudelijke pluisjes, losse haren, enz.
- Gebruik het apparaat niet als u suf of slaperig bent.
- Laat het apparaat niet onbeheerd achter terwijl het is aangesloten.
- Zet het apparaat niet neer terwijl het nog aan staat.
- Niet gebruiken met natte handen.
- Plaats het apparaat niet op zachte ondergronden of materialen, zoals tapijt, beddengoed, handdoeken, tapijten, enz.
- **GEBRUIK HET APPARAAT NIET ZONDER FILTER**
- Dit apparaat niet gebruiken op plaatsen waar spuitbusproducten worden gebruikt of waar zuurstof wordt toegediend.
- Dit apparaat niet met een verlengsnoer gebruiken.
- Laat het snoer niet over de rand van een tafel of toonbank hangen of in contact



komen met hete oppervlakken.

- Draag het apparaat niet aan het netsnoer.
- Wikkel het netsnoer niet om het apparaat. Controleer het snoer regelmatig op beschadigingen.
- Als het netsnoer beschadigd raakt, dient u het gebruik onmiddellijk te staken en het apparaat voor reparatie of vervanging terug te sturen naar uw dichtstbijzijnde geautoriseerde servicedealer om gevaar te voorkomen.
- Gebruik het apparaat niet als het beschadigd is of niet goed werkt.
- Gebruik geen andere hulpstukken dan die welke bij dit product zijn geleverd.
- Haal het apparaat niet uit elkaar. Het apparaat bevat geen door de gebruiker te repareren onderdelen.
- Laat het apparaat afkoelen

## 3 jaar garantie

FKA Brands Ltd geeft 3 jaar garantie op materiële en fabrieksfouten vanaf de aankoopdatum, met uitzondering van het onderstaande. Deze productgarantie van FKA Brands Ltd is niet van toepassing op beschadigingen veroorzaakt door verkeerd gebruik of misbruik; ongelukken; het bevestigen van niet-toegestane accessoires; wijzigingen aan het product; en andere condities waar FKA Brands Ltd geen controle over heeft. Deze garantie is alleen geldig wanneer het product aangeschaft en gebruikt wordt in het VK / de EU. Een product dat gewijzigd of aangepast moet worden om gebruikt te kunnen worden in een land anders dan het land waarvoor het was ontworpen, geproduceerd, goedgekeurd en/of geautoriseerd, of reparatie van producten die beschadigd zijn door deze wijzigingen, valt niet onder deze garantie. FKA Brands Ltd is niet verantwoordelijk voor eventuele indirecte, speciale of gevolgschade.

Om garantieservice voor uw product te krijgen, dient u het product gefrankeerd naar uw plaatselijke onderhoudscentrum te sturen, samen met de gedateerde kassabon (als bewijs van aankoop). Na ontvangst zal FKA Brands Ltd uw product repareren of vervangen (waar nodig) en deze gefrankeerd aan u retourneren. Garantiewerkzaamheden worden uitsluitend via het onderhoudscentrum van verzorgd. Onderhoud van dit product door anderen dan een onderhoudscentrum van doet deze garantie vervallen. Deze garantie laat uw wettelijke rechten onverlet.

Voor uw lokale Service Centre, bezoek [www.revamphair.com/servicecentres](http://www.revamphair.com/servicecentres)

### Uitleg over AEEA



Deze markering geeft aan dat dit product binnen de EU niet met ander huisvuil mag worden weggeworpen. Om eventuele schade aan het milieu of de menselijke gezondheid door het ongecontroleerd wegwerpen van afval te voorkomen, dient dit apparaat op verantwoorde wijze gerecycled te worden om duurzaam hergebruik van materiaalbronnen te bevorderen. Wilt u het gebruikte apparaat retourneren, gebruik dan de retour- en ophaalsystemen of neem contact op met de winkelier waar het product gekocht is. Deze zal het product voor milieuvriendelijke recycling accepteren.



**acessórios**

- A. Concentrador magnético de precisão de camada dupla
- B. Difusor magnético para caracóis
- C. Acessório magnético para modelação a 360º
- D. Intensificador magnético de elevação e secagem rápida

**funcionalidades**

- 1. Jatos iónicos quádruplos (2 íon positivo, 2 íon negativo)
- 2. Botão de jato ultrarápido
- 3. Botão de controlo do calor
- 4. Ligar/desligar e controlo de velocidade
- 5. Ligar/desligar
- 6. Filtro traseiro amovível e de limpeza

fig. 1

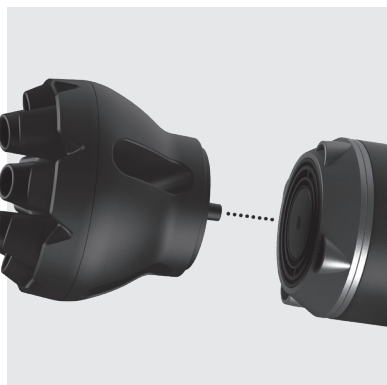


fig. 2



## secador radiante profissional

O ENIGMA Precision inclui quatro poderosos emissores iónicos, dois positivos e dois negativos, para um brilho profissional.

### Motor BLDC

O secador ENIGMA Precision funciona graças a um motor BLDC com uma saída de ar de potência máxima para uma secagem rápida, com ruído reduzido e maior duração (em comparação com o secador de cabelo DR-5500 AC).

### óleos super suaves progloss™

Qualquer produto da gama de cuidados capilares Revamp possui ÓLEOS SUPER SUAVES PROGLOSS™ – enriquecidos com Argão, Queratina e Coco para uma maior suavidade e brilho.

### acessórios magnéticos de styling

O **concentrador magnético de precisão de camada dupla** (A) permite-lhe direcionar e concentrar a saída de ar do secador, para maior precisão quando estiver a modelar e a secar. Direcione o difusor concentrador para o seu cabelo, deixando um espaço de alguns centímetros entre o difusor e o cabelo.

O **acessório Difusor para caracóis** (B) permite dar volume e realçar os caracóis naturais.

O **Acessório para modelação a 360º** (C) é um concentrador de saída de ar intenso com rotação a 360º para um styling suave em todos os ângulos. Gera ar ionizado a alta velocidade para uma secagem rápida sem danos causados pelo calor excessivo.

Concebido para elevar o cabelo desde a raiz, o **Intensificador de elevação e secagem rápida** (D) oferece uma secagem rápida e suave e um fornecimento de calor suave para uma cobertura uniforme.

Para utilizar o secador com os acessórios, assegure-se de que o secador está desligado e frio e depois instale os acessórios ao alinhar os pinos magnéticos na cabeça do cilindro (fig. 1)

Ao modelar o seu cabelo com os acessórios, tenha atenção à crescente temperatura da saída de ar do secador. Utilize uma definição de calor **baixa/média** ao utilizar os acessórios.

### instruções de utilização

- Lave o seu cabelo como normalmente, remova o excesso de humidade com uma toalha e penteie-o para desemaranhar.
- Aplique spray de proteção contra o calor antes de secar.
- Ligue o produto a uma fonte de alimentação de 220-240 V.
- Para secar rapidamente o cabelo, utilize sem o difusor. Para uma secagem de precisão, utilize o Acessório para modelação a 360º ou o Concentrador de precisão de camada dupla.
- Para utilizar o secador sem o difusor concentrador, pressione simplesmente o interruptor de velocidade na pega para ligar o produto.
- Ajuste os interruptores de calor e velocidade na pega para a definição desejada (definições de maior calor e velocidade para a secagem e definições de menor calor e velocidade para modelar):

| VELOCIDADE |                  | CALOR |  |
|------------|------------------|-------|--|
| I          | Desligado        | §     | Calor baixo                              |
| II         | Velocidade média | §§    | Calor médio                              |
| III        | Velocidade alta  | §§§   | Calor elevado (para secagem mais rápida) |

- Para utilizar o jato frio, pressione e mantenha pressionado o botão na frente da pega do secador de cabelo. Isto vai arrefecer o cabelo e ajudar a definir o seu estilo.
- Após a utilização, desligue o secador alterando a definição de velocidade para 0, desligue o cabo da tomada e permita o seu arrefecimento antes de o guardar.

**siga-nos em [www.revamphair.com](http://www.revamphair.com) para obter as mais recentes recomendações e aconselhamento capilar.**

## limpeza e manutenção

- Se tiver terminado de usar o aparelho, desligue-o, desligue o cabo da alimentação e deixe-o arrefecer por completo antes de proceder à limpeza.
- Limpe todas as superfícies com um pano macio e húmido. Não utilize agentes de limpeza ou abrasivos agressivos.
- Não mergulhe o aparelho em água ou em qualquer outro líquido.
- Assegure-se de que todas as peças estão totalmente secas com um pano macio antes de voltar a utilizar.
- Para evitar danos ao cabo, não o enrole em redor do aparelho, guarde sempre o cabo de forma solta junto ao aparelho.
- Guarde num local fresco e seco.

## limpeza do filtro

Para manter o desempenho ideal do produto e prolongar a vida útil do motor, é importante remover regularmente o pó e sujidades da grelha traseira e limpar (fig. 2)

- Para remover – Rode a grelha traseira no sentido contrário ao dos ponteiros do relógio e puxe-a para fora.
- Para limpar – Limpe com uma escova macia e substitua.
- Para substituir – Alinhe as guias da grelha com as ranhuras no compartimento (no secador) e rode no sentido dos ponteiros do relógio.

### **NÃO UTILIZE O APARELHO SEM O FILTRO DA GRELHA TRASEIRA INSTALADO**

## salvaguardas importantes

- Este aparelho pode ser utilizado por crianças com idade igual ou superior a 16 anos. As pessoas com reduzidas capacidades físicas, sensoriais ou mentais não deverão utilizar este produto. As pessoas com falta de experiência e conhecimentos poderão utilizar este produto caso tenham tido supervisão/instrução e compreendam os perigos envolvidos. As crianças não devem brincar com o aparelho. A limpeza e manutenção por parte do utilizador não devem ser efetuadas por crianças com idade inferior a 16 anos e sem a devida supervisão. Mantenha o aparelho e o cabo fora do alcance das crianças com idade inferior a 16 anos.
- **AVISO:** Para uma proteção adicional é aconselhável a instalação de um dispositivo de corrente alternada (RCD) com uma corrente de funcionamento residual que não exceda os 30 mA. Peça aconselhamento a um electricista.
- Assegure-se sempre de que a tensão a utilizar corresponde à tensão indicada na unidade antes de ligar o aparelho à tomada elétrica.
- ESTE APARELHO DEVE SER DESLIGADO DA ALIMENTAÇÃO ELÉTRICA QUANDO NÃO ESTIVER A SER USADO.
- **AVISO:** Este aparelho não pode ser colocado numa casa de banho. Não deve ser utilizado em banheiras, lavatórios ou qualquer outro recipiente que contenha água.
- Este aparelho não pode ser utilizado no exterior.
- Evite o contacto de qualquer parte do aparelho com a face, o pescoço ou o escalpe.
- Durante a utilização, esteja atento a que as grelhas de entrada e saída não estejam obstruídas já que tal poderá fazer com que a unidade pare automaticamente
- Assegure-se de que a grelha de entrada está desobstruída de cotão, cabelos soltos, etc.
- NÃO UTILIZE O APARELHO SEM O FILTRO INSTALADO
- Não utilize o aparelho quando se sentir sonolento.
- Não deixe o aparelho sem supervisão enquanto este está ligado.
- Não pouse o aparelho enquanto este estiver ligado.
- Não operar com as mãos molhadas.

- Não coloque o aparelho sobre materiais ou mobiliário maleável como por ex., tapete, roupa de cama, toalhas, carpetes, etc.
- Não utilizar em locais onde são utilizados produtos aerossóis (spray) ou em que seja administrado oxigénio.
- Não utilize qualquer cabo de extensão com este aparelho.
- Não permita que o cabo fique pendurado sobre a extremidade de uma mesa ou balcão nem permita que entre em contacto com superfícies quentes.
- Não transporte o aparelho pelo cabo de alimentação.
- Não enrole o cabo em redor da unidade. Verifique regularmente o cabo quanto a sinais de danos.
- Caso o cabo de alimentação se danifique, interrompa imediatamente a sua utilização e devolva o aparelho ao seu revendedor autorizado mais próximo para reparação ou substituição de forma a evitar perigos.
- Não utilize o aparelho se estiver danificado ou avariado.
- Não utilize outros acessórios para além dos fornecidos com este produto.
- Não desmonte o aparelho. Não existem peças no seu interior passíveis de manutenção.
- Permita que o aparelho arrefeça antes de o limpar e arrumar.

## garantia de 3 anos

A FKA Brands Ltd garante este produto contra defeitos de material e mão de obra durante um período de 3 anos a partir da data de compra, exceto conforme indicado abaixo. Esta garantia de produto FKA Brands Ltd não abrange danos provocados por uma utilização incorreta ou abusiva; acidentes; instalação de qualquer acessório não autorizado; alteração do produto; ou quaisquer outras condições que de alguma forma possam estar para além do controlo da FKA Brands Ltd. Esta garantia apenas tem efeito se o produto for adquirido e utilizado no Reino Unido / União Europeia. Um produto que necessite de modificações ou adaptações para permitir que o mesmo funcione em qualquer país que não seja aquele para o qual foi concebido, produzido, aprovado e/ou autorizado, ou a reparação de produtos danificados por estas modificações não estão ao abrigo desta garantia. A FKA Brands Ltd não poderá ser responsabilizada por qualquer tipo de incidentes, consequências ou danos especiais. Para obter o serviço de garantia para o seu produto, envie o produto com os portes pagos para o seu centro de assistência local juntamente com o talão de compra com a data (como prova de compra). Após a receção, a FKA Brands Ltd irá reparar ou substituir, conforme apropriado, o seu produto e enviá-lo para si com portes pagos. A garantia só é válida através de um centro de assistência.

A manutenção deste produto por outrem que não um centro de assistência anula a garantia. Esta garantia não afeta os seus direitos legais. Para conhecer o seu centro de assistência local, acesse a [www.revamphair.com/servicecentres](http://www.revamphair.com/servicecentres)

### Explicação sobre REEE



Esta marca indica que este produto não deve ser eliminado juntamente com outros resíduos domésticos em toda a UE. Para evitar possíveis malefícios para o ambiente ou para a saúde pública resultantes da eliminação de resíduos, recicle os mesmos de forma responsável para promover a reutilização sustentável de recursos materiais. Para devolver o seu dispositivo utilizado, utilize os sistemas de devolução e recolha ou contacte o revendedor onde o produto foi adquirido. Este produto pode ser remetido pelos mesmos para uma reciclagem segura para o ambiente.



### tilbehør

- A. Magnetic Dual Layered Precision Concentrator
- B. Magnetic Curl Diffuser
- C. Magnetic Flyaway 360° Attachment
- D. Magnetic Fast Dry & Lift Booster

### egenskaber

- 1. Quad ion-emittere (2 positive ioner, 2 negative ioner)
- 2. Koldluftsknap
- 3. Temperatur-varmekontrol
- 4. Hastighedsregulering
- 5. Tænd/sluk-knap
- 6. Aftageligt bagfilter, som er let at

fig. 1

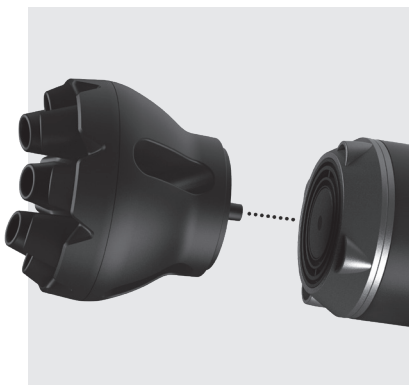


fig. 2



## strålende salon-føntørring

ENIGMA Precision indeholder fire kraftfulde ioniske emittere, to positive og to negative, for at opnå salonglans.

### BLDC-motor

ENIGMA Precision-føntørreren drives af en BLDC-motor med ultimativ drevet luftstrøm for en hurtig føntørring med reduceret støj og længere levetid (sammenlignet med DR-5500 AC-hårtørreren).

### progloss™ superglatte olier

Alle produkter i Revamp-hårplejesortimentet er tilsat PROGLOSS™ SUPERGLATTE OLIER, som er beriget med argan, keratin og kokos, så håret bliver glat og får ultimativ glans.

### magnetisk stylingtilbehør

**Dual Layered Precision Concentrator (A)** gør det muligt at dirigere og fokusere hårtørrerens luftstrøm, så du får mere præcision, når du styler og tørrer håret. Ret koncentratorudsyen mod håret, så der er et par centimeter mellem dysen og håret.

**Curl Diffuser (B)** fremhæver og løfter naturlige krøller.

**Flyaway 360° Attachment (C)** er en intens luftstrømskoncentrator med 360° rotation for at give glat styling i alle vinkler. Genererer ioniseret luft med høj hastighed for hurtig tørring uden overdreven varmeskade.

**Fast Dry & Lift Booster (D)** er udviklet til at løfte håret fra roden og giver hurtig, venlig tørring og skånsom varmeafgivelse for jævn dækning.

Hvis du vil bruge hårtørreren sammen med stylingtilbehøret, skal du sørge for, at hårtørreren er slukket og afkølet, og derefter sætte tilbehøret på ved at rette den magnetiske stift på hårtørrerens cylinder (fig. 1)

Når du styler håret ved hjælp af tilbehøret, skal du være opmærksom på den øgede temperatur i hårtørrerens luftgennemstrømning. Vælg en indstilling med **lav/middel** varme, når du bruger koncentratorudsyerne.

### brugsanvisning

- Vask dit hår som normalt, klem overskydende fugt ud med et håndklæde, og red håret igennem, så det ikke er filtret.
- Påfør varmebeskyttelsesspray inden tørringen.
- Sæt produktets stik i en 220-240 V strømforsyning.
- Brug apparatet uden dyse for at lyntørre håret. For præcisionstørring kan du bruge Flyaway 360° eller Precision Concentrator.
- Hvis du vil bruge hårtørreren uden koncentratorudsyerne, skal du bare trykke på hastighedskontakten på håndtaget for at tænde for produktet.
- Juster knapperne til at vælge varme og hastighed på håndtaget til den ønskede indstilling (indstillinger for højere varme og hastighed til tørring og indstillinger for lavere varme og hastighed til styling):

| HASTIGHED |                  | VARME |                                   |
|-----------|------------------|-------|-----------------------------------|
| I         | Fra              | §     | Lav varme                         |
| II        | Middel hastighed | §§    | Mellemhøj varme                   |
| III       | Høj hastighed    | §§§   | Høj varme (for hurtigere tørring) |

- For at bruge kold luft skal du trykke på knappen foran på hårtørrerens håndtag og holde den inde. Dette køler håret og gør det lettere at sætte frisuren.
- Når du er færdig, slukker du for hårtørreren ved at ændre hastighedsindstillingen til 0, tage stikket ud af stikkontakten og lade den køle af, inden du lægger den væk.

**følg os på [www.revamphair.com](http://www.revamphair.com) for at få de nyeste tip og råd til at sætte dit hår.**

## rengøring og vedligeholdelse

- Hvis du lige har brugt apparatet, skal du slukke det, tage stikket ud af stikkontakten og lade apparatet køle helt af, inden det rengøres.
- Tør alle overflader af med en blød, fugtig klud. Brug ikke grove slibemidler eller kraftige rengøringsmidler.
- Apparatet må ikke nedsænkes i vand eller andre væsker.
- Sørg for, at alle dele tørres grundigt af med et blødt håndklæde, inden du bruger apparatet igen.
- For at undgå at beskadige ledningen må du ikke vikle den rundt om apparatet. Opbevar altid ledningen løst ved siden af apparatet.
- Apparatet skal opbevares på et tørt og køligt sted.

## rengøring af filteret

For at sikre, at produktet hele tiden fungerer perfekt, og for at få motoren til at holde længere er det vigtigt, at du regelmæssigt fjerner støv og snavs fra det bageste gitter og rengør det (fig. 2).

- Sådan fjerner du filteret – drej det bageste gitter mod uret, og træk det af.
- Sådan rengør du filteret – rengør med en blød børste, og sæt det på igen.
- For at sætte filteret på igen – sørg for, at gitterstyrene flugter med åbningerne i modulet (på hårtørreren), og drej gitteret med uret.

**BRUG IKKE APPARATET, HVIS GITTERFILTERET BAGPÅ IKKE ER PÅ PLADS**

## vigtige sikkerhedsforanstaltninger

- Dette apparat kan bruges af børn fra 16 år og opefter. Personer med fysisk, sensorisk eller mentalt handicap bør ikke bruge dette produkt. Personer med manglende erfaring og viden kan bruge produktet, hvis andre holder øje eller giver instrukser, og de er indforståede med risikoen. Børn må ikke lege med apparatet. Rengøring og brugervedligeholdelse må ikke udføres af børn under 16 år og uden opsyn. Opbevar apparatet og ledningen utilgængeligt for børn under 16 år.
- **ADVARSEL:** Vi anbefaler, at du installerer en fejlstrømsafbryder med en nominel fejlstrøm, som ikke er over 30 mA. Spørg en elektriker.
- Sørg altid for, at den spænding, der skal bruges, svarer til den spænding, der er angivet på enheden, inden du sætter apparatet i stikkontakten.
- **STIKKET TIL APPARATET SKAL TRÆKES UD AF STIKKONTAKTEN, NÅR DET IKKE ER I BRUG.**
- **ADVARSEL:** Apparatet må ikke tages med ud på badeværelset. Det må ikke anvendes i nærheden af badekar, håndvask eller andre beholdere med vand.
- Dette apparat må ikke bruges udendørs.
- Undgå, at dele af apparatet kommer i kontakt med ansigtet, halsen eller hovedbunden.
- Ved brug skal du sørge for, at ind- og udgangsgitrene ikke er blokeret på nogen måde, da dette automatisk vil få enheden til at stoppe. Sørg for, at indløbsgitteret ikke er tilstoppet af f.eks. af husstøv, hår osv.
- **BRUG IKKE APPARATET, HVIS FILTERET IKKE ER PÅ PLADS**
- Brug ikke apparatet, når du er søvning eller sover.
- Efterlad ikke apparatet uden opsyn, mens det er tilsluttet strømforsyningen.
- Apparatet må ikke sættes ned, mens det stadig er tændt.
- Apparatet må ikke betjenes med våde hænder.
- Apparatet må ikke anbringes på boligtekstiler eller bløde materialer, f.eks. faste tæpper, sengetøj, håndklæder, tæpper osv.
- Brug IKKE på steder, hvor der anvendes aerosolprodukter (spray), eller hvor der tilføres ilt.
- Brug ikke forlængerledning sammen med dette apparat.
- Ledningen må ikke hænge ud over kanten på en bordplade eller overflade, og den må ikke komme i kontakt med varme overflader.
- Bær ikke apparatet i ledningen.
- Ledningen må ikke vikles rundt om apparatet. Kontrollér ledningen regelmæssigt for tegn på skader.
- Hvis strømkablet beskadiges, skal du straks holde op med at bruge apparatet og



returnere det til den nærmeste autoriserede serviceforhandler, så det kan blive repareret eller udskiftet, således at det ikke er farligt at bruge.

- Brug ikke apparatet, hvis det er beskadiget eller defekt.
- Brug ikke andet tilbehør end det, der følger med dette produkt.
- Apparatet må ikke skilles ad. Der er ingen indvendige dele, der kan serviceres.
- Lad apparatet køle af, inden det rengøres og lægges væk.

## 3 års garanti


FKA Brands Ltd garanterer dette produkt mod materialefejl og fejl i håndværksmæssig udførelse i en periode på 3 år fra købsdatoen, undtagen som anført nedenfor. Denne produktgaranti fra FKA Brands Ltd dækker ikke skader forårsaget af misbrug eller mishandling, ulykke, fastgørelse af uautoriseret tilbehør, ændring af produktet eller andre forhold, der er uden for FKA Brands Ltd's kontrol. Denne garanti er kun gældende, hvis produktet købes og betjenes i Storbritannien/EU. Et produkt, der kræver ændring eller tilpasning, så det kan fungere i andre lande end det land, det er designet, fremstillet, godkendt og/eller autoriseret til, eller reparation af produkter, der er beskadiget af disse modifikationer, er ikke dækket af denne garanti. FKA Brands Ltd er ikke ansvarlig for nogen form for hændelige skader, følgeskader eller særlige skader. For at få garantiservice på dit produkt skal du returnere produktet efter betaling til dit lokale servicecenter sammen med din daterede salgskvittering (som købsbevis). Ved modtagelsen reparerer eller udskifter FKA Brands Ltd dit produkt alt efter behov, og returnerer det til dig efter betaling.

Garantien gælder udelukkende via servicecenteret. Service af dette produkt af andre end servicecentret ugyldiggør garantien. Denne garanti påvirker ikke dine lovbestemte rettigheder. Du kan finde et servicecenter i dit lokalområde på

[www.revamphair.com/servicecentres](http://www.revamphair.com/servicecentres)

### WEEE-forklaring



Denne mærkning angiver, at i hele EU må dette produkt ikke bortskaffes sammen med almindeligt husholdningsaffald. For at forhindre mulig skade på miljøet eller menneskers sundhed fra ukontrolleret bortskaffelse af affald skal apparatet  genanvendes på ansvarlig vis for at fremme bæredygtig genbrug af materialeressourcer. For at returnere din brugte enhed skal du bruge retur- og indsamlingssystemerne eller kontakte den forhandler, hvor produktet er købt. Forhandleren kan bortskaffe dette produkt, så det bliver genbrugt på en måde, der ikke belaster miljøet.



**tillbehör**

- A. Magnetic Dual Layered Precision Concentrator
- B. Magnetic Curl Diffuser
- C. Magnetic Flyaway 360° Attachment
- D. Magnetic Fast Dry & Lift Booster

**features**

- 1. Quad joniska sändare (2 positiva joner, 2 negativa joner)
- 2. Ultraeffektiv kallluftsknapp
- 3. Temperaturkontroll
- 4. Hastighetskontroll
- 5. PÅ/AV
- 6. Lättrengörig löstagbart filter

fig. 1

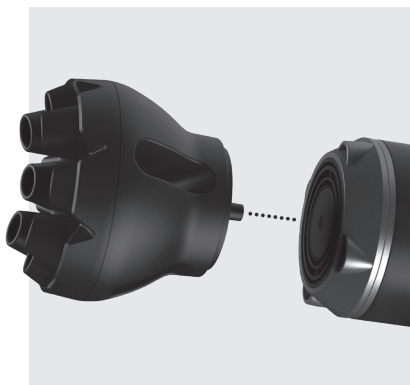


fig. 2



# Strålände professionell fön

ENIGMA Precision har fyra kraftfulla joniska utsläppare, två positiva och två negativa, för att skapa professionell glans.

## BLDC-motor

ENIGMA Precision-fönen drivs av en BLDC-motor med ultimat kraftdrivet luftflöde för att ge en snabb föning med minskad ljudnivå och längre livslängd (jämfört med DR-5500 AC-fön).

## progloss™ super smooth oils

Alla produkter i hårvårdsutbudet från Revamp har ingjutits med PROGLOSS™ SUPER SMOOTH OILS, som är berikade med argan, keratin och kokosnöt för att ge ultimat mjukhet och lyster.

## Magnetiska stylingtillbehör

Med **precisionskoncentratoren med dubbla lager (A)** kan du dirigera och fokusera fönens luftflöde för precisare styling och hårtorkning. Rikta koncentratormunstycket mot ditt hår, med några centimeters mellanrum mellan munstycket och håret.

**Lockdiffusorn (B)** förstärker naturliga lockar och ger dem mer volym.

**Flyaway 360°-tillbehör (C)** ger intensiv luftflödeskoncentrering med 360° rotation för smidig styling från alla vinklar. Genererar joniserad luft med hög hastighet för snabb torkning utan skador från överdriven värme.

**Snabbtorknings- och lyftboostern (D)** är utformad för att lyfta håret från hårbotten och ger snabb, skonsam torkning med skonsam värme för jämn behandling.

Om du vill använda hårfönen med tillbehören ska du se till att den är avstängd och sval och sedan fästa tillbehöret genom att rikta in det magnetiska stiftet på trummans huvud (fig.1)

När du stylar håret med hjälp av tillbehören bör du vara medveten om den ökade temperaturen i hårfönens luftflöde. Använd **låg/medium** värmeinställning när du använder tillbehören.

## bruksanvisning

- Tvätta håret som vanligt och krama ur överflödigt fukt med en handduk samt kamma igenom håret för att trassla ut det.
- Applicera värmeskyddsspray innan du torkar.
- Anslut produkten till en strömförsörjning på 220–240 V.
- Använd fönen utan munstycke för att snabbt torka håret. För torkning med precision ska du använda Flyaway 360°-tillbehöret eller precisionskoncentratoren med dubbla lager.
- Om du vill använda fönen utan koncentratormunstyckena trycker du bara på hastighetsknappen på handtaget för att starta produkten.
- Justera värme- och hastighetsknapparna på handtaget till önskad inställning (högre inställning för värme och hastighet för torkning, lägre inställningar för styling):

| HASTIGHET |                    | VÄRME |                                   |
|-----------|--------------------|-------|-----------------------------------|
| I         | AV                 | ⊄     | Låg värme                         |
| II        | Medelhög hastighet | ⊄⊄    | Medelhög värme                    |
| III       | Hög hastighet      | ⊄⊄⊄   | Hög värme (för snabbare torkning) |

- Om du vill använda Ultra Cold Freeze-kalluft trycker du på och håller inne knappen på framsidan av hårfönens handtag. Det här svalkar håret och hjälper till att definiera stilen.
- När du har använt klart hårfönen stänger du av dem genom att ställa in hastighetsläge 0. Koppla ur sladden och låt hårfönen svalna innan du lägger undan den.

**följ oss på [www.revamphair.com](http://www.revamphair.com) för att de få de senaste tipsen och råden om ditt hår.**

## rengöring och underhåll

- Om du just använt apparaten stänger du av den, drar ut sladden ur vägguttaget och låter apparaten svalna helt innan den rengörs.
- Torka av alla ytor med en fuktig trasa. Använd inte skarpa slipmedel eller rengöringsmedel.
- Sänk inte ned apparaten i vatten eller annan vätska.
- Se till att alla delar torkas noggrant med en mjuk handduk innan du använder apparaten igen.
- För att undvika skador på sladden ska den inte viras runt apparaten. Förvara alltid sladden löst nära apparaten.
- Förvara på en sval och torr plats.

## rengöra filtret

För att bibehålla högsta prestanda för produkten och förlänga motorns livstid är det viktigt att regelbundet ta bort damm och smuts från det bakre gallret och rengöra filtret (fig. 2)

- För att ta bort: Vrid det bakre gallret moturs och dra av.
- För att rengöra: Rengör med en mjuk borste och sätt tillbaka gallret.
- För att sätta tillbaka: Rikta in gallrets märkningar med platserna i höljet (på hårfönen) och vrid medurs.

**ANVÄND INTE APPARATEN UTAN ATT DET BAKRE GALLERFILTRET ÄR PÅ PLATS**

## viktiga skyddsåtgärder

- Apparaten kan användas av barn från 16 år och uppåt. Personer med nedsatt fysisk, sensorisk eller mental förmåga får inte använda den här produkten. Personer som saknar erfarenhet och kunskap kan använda produkten om de har fått övervakning/ instruktioner och förstår riskerna som föreligger. Barn får inte leka med apparaten. Rengöring och användarunderhåll får inte utföras av barn om de inte är äldre än 16 år och övervakas. Håll apparaten och sladden åtkomliga för barn under 16 år.
- **VARNING:** För ytterligare skydd rekommenderas installation av en jordfelsbrytare (RCD) med en märkutlösningssström som inte överskrider 30 mA. Be en elektriker om råd.
- Se alltid till att den spänning som ska användas motsvarar den spänning som anges på enheten innan du ansluter apparaten till eluttaget.
- APPARATEN MÅSTE KOPPLAS BORT FRÅN VÄGGUTTAGET NÄR DEN INTE ANVÄNDS.
- **VARNING:** Apparaten får inte tas in i badrum. Den ska inte användas i närheten av badkar, handfat eller andra kärl som innehåller vatten.
- Apparaten får inte användas utomhus.
- Låt ingen del av apparaten komma i kontakt med ansikte, nacke eller hårbotten.
- Var försiktig så att inlopps- och utloppsgaller inte blockeras på något sätt vid användning, eftersom det kommer att leda till att enheten stannar automatiskt. Se till att inloppsgallret är fritt från hinder, såsom damm från hushållet, löst hår etc.
- ANVÄND INTE APPARATEN UTAN ATT FILTRET ÄR PÅ PLATS
- Använd inte apparaten när är sömning eller när du sover.
- Lämna inte apparaten oöversiktad när den är ikopplad.
- Ställ inte ned apparaten medan den fortfarande är på.
- Använd inte apparaten med våta händer.
- Placera inte apparaten på mjuka möbler eller material, till exempel mattor, sängkläder, handdukar, mattor med mera.
- Använd inte apparaten om aerosolprodukter (spray) används eller om syretillförsel pågår.
- Använd inte förlängningssladd med den här apparaten.
- Låt inte sladden hänga över kanten på ett bord eller en bänk, och låt den inte komma i kontakt med varma ytor.
- Bär inte apparaten i strömsladden.
- Linda inte sladden runt enheten. Kontrollera regelbundet att sladden inte har några tecken på skador.
- Om strömsladden skadas ska du omedelbart sluta använda apparaten och returnera

den till närmaste auktoriserade återförsäljare för reparation eller utbyte, för att undvika risker.

- Använd inte apparaten om den är skadad eller inte fungerar som den ska.
- Använd inte andra tillbehör än de som medföljer till den här produkten.
- Ta inte isär apparaten. Det finns inga delar som går att underhålla inuti.
- Låt apparaten svalna innan du rengör och ställer undan den.

## 3 års garanti

FKA Brands Ltd garanterar att denna produkt är fri från defekter i material och utförande under en period på 3 år från inköpsdatumet, med de undantag som framgår nedan. Denna produktgaranti från FKA Brands Ltd täcker inte skador som orsakats av felaktig användning eller vårdslöshet, liksom olyckshändelser, användningen av icke godkända tillbehör, ändring av produkten, eller andra förhållanden som ligger utanför FKA Brands Ltd:s kontroll. Denna garanti gäller endast om produkten köps och används i Storbritannien/EU. En produkt som kräver modifiering eller anpassning för att den ska kunna användas i ett annat land än det land där den har konstruerats, tillverkats, godkänts och/eller auktoriserats, eller reparation av produkter som skadats av dessa modifieringar, omfattas inte av denna garanti. FKA Brands Ltd ansvarar inte för någon typ av oavsiktliga, indirekta eller speciella skador. För att få garantiservice på din produkt returnera det till inköpsstället tillsammans med ditt daterade försäljningskvitto (som inköpsbevis). Efter mottagandet kommer FKA Brands Ltd att reparera eller byta ut din produkt vid behov.

Garantin gäller endast för produkter köpta från officiella återförsäljare i enheter. Service av denna produkt annat än genom officiella återförsäljare upphäver garantin. Denna garanti påverkar inte dina lagstadgade rättigheter.

[www.revamphair.com/servicecentres](http://www.revamphair.com/servicecentres)

### Beskrivning av WEEE



Denna märkning anger att denna produkt inte ska kasseras med annat hushållsavfall i hela EU. För att förhindra eventuell skada på miljön eller på människors hälsa på grund av okontrollerad avfallshantering ska produkten återvinnas på ett ansvarsfullt sätt, för att främja en hållbar återanvändning av materialresurserna. Använd lämpliga retur- och insamlingsystem, eller kontakta återförsäljaren där produkten köptes för att returnera den förbrukade enheten. De kan ta hand om den här produkten för en miljösäker återvinning.



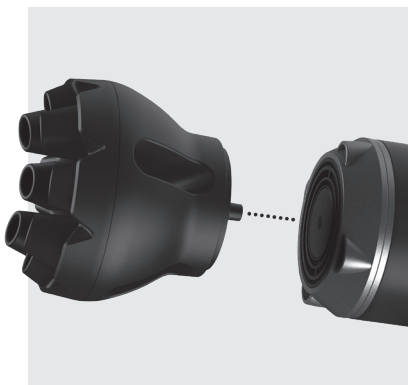
### lisäkappaleet

- A. Magnetic Dual Layered Precision Concentrator tarkkaan kohdentamiseen
- B. Magnetic Curl Diffuser kiharoille
- C. Magnetic Flyaway 360° -lisäkappale kurittomille hiuksille
- D. Magnetic Fast Dry & Lift Booster nopeaan kuivaamiseen ja kohottamiseen

### ominaisuudet

1. Quad Ionic emitterit (2 positiivista ionia, 2 negatiivista ionia)
2. Ultra-true cold -kylmäpuhalluspainike
3. Lämpötilan säätö
4. Nopeuden säätö
5. Päälle/pois
6. Helposti puhdistettava irrotettava

Kuva 1



Kuva 2



# säteilevään salonkitason hiustenkuivaukseen

ENIGMA Precisionissa on neljä tehokasta ionisäteilijää, kaksi positiivista ja kaksi negatiivista, salonkitasoista kiiltoa varten.

## BLDC-moottori

ENIGMA Precision -hiustenkuivaaja toimii BLDC-moottorilla, jonka äärimmäisen tehokas ilmavirtaus mahdollistaa nopean kuivauksen, vähentää melua ja pidentää laitteen käyttöikä (DR-5500 AC -hiustenkuivaajaan verrattuna).

## progloss™ super smooth-öljyt

Kaikkiin Revamp-hiustenhoitosarjan tuotteisiin on lisätty PROGLOSS™ SUPER SMOOTH -ÖLJYJÄ. Argania, keratiinia ja kookospähkinää sisältävät öljyt parantavat hiusten sileyttä ja kiiltoa.

## magneettiset muotoilukappaleet

**Dual Layered Precision Concentrator -lisäkappaleen (A)** avulla pystyt ohjaamaan ja keskittämään hiustenkuivaajan ilmanvirran tarkempaa muotoilua ja kuivausta varten. Kohdistaa keskitysruutu hiuksiin ja jätää suuttimen ja hiusten väliin muutaman senttimetri.

**Curl Diffuser (B)** tuuheuttaa ja tehostaa luonnollisia kiharoita.

**Flyaway 360° -lisäkappale (C)** on intensiivinen ilmavirran keskittäjä, jonka 360 asteen kääntösäde mahdollistaa tasaisen muotoilun kaikissa kulmissa. Tuottaa suurinopeuksista ionisoitua ilmaa, joka kuivaa nopeasti ja välttää liian kuumen ilman aiheuttamat vauriot.

**Fast Dry & Lift Booster (D)** on suunniteltu kohottamaan hiuksia juurista ja tarjoamaan nopean ja hellävaraisen kuivauksen ja lämmön, joka kattaa hiukset tasaisesti.

Kun käytät hiustenkuivaajaa lisäkappaleiden kanssa, varmista, että kuivaaja on kytketty pois päältä ja viileä, ja liitä sitten lisäkappaleet kohdistamalla niiden magneettinen kanta laitteen suuhun (kuva 1).

Kun muotoilet hiuksia lisäkappaleiden avulla, huomioi hiustenkuivaajan ilmavirran nousut lämpötila. Käytä lisäkappaleiden kanssa **low/medium**-lämpöasetusta.

## käyttöohjeet

- Pese hiukset tavalliseen tapaan. Painele ylimääräinen kosteus pyyhkeeseen ja selvitä hiukset kammalla.
- Levitä lämpösuojasuoihketta ennen kuivausta.
- Kytke laite 220–240 V:n verkkovirtaan.
- Jos haluat kuivata hiukset nopeasti, käytä ilman suutinta. Käytä tarkkaan kuivaukseen Flyaway 360°- tai Dual Layered Precision Concentrator -kappaletta.
- Jos haluat käyttää kuivainta ilman keskitysruutuja, käynnistä laite painamalla kahvassa olevaa nopeuskytkintä.
- Säädä kahvan lämpö- ja nopeussäätimien asetukset (korkeat lämpö- ja nopeusasetukset kuivausta varten, matalat asetukset muotoilua varten):

| NOPEUS |              | LÄMPÖ |                                 |
|--------|--------------|-------|---------------------------------|
| I      | Pois         | ⌚     | Matala lämpö                    |
| II     | Keskinopeus  | ⌚⌚    | Keskilämpö                      |
| III    | Suuri nopeus | ⌚⌚⌚   | Korkea lämpö (nopeampi kuivaus) |

- Käytä jäähdystoimintoa pitämällä kuivaimen kahvan etupuolella olevaa painiketta painettuna. Toiminto jäähdyttää hiukset ja saa kampauksen kestävämmän.
- Sammuta kuivain käytön jälkeen säätämällä nopeus asetukseen 0. Irrota virtajohto pistorasiasta ja anna laitteen jäähtyä ennen kuin viet sen säilöön.

**katso uusimmat hiusvinkit ja -neuvot seuraamalla meitä osoitteessa [www.revamphair.com](http://www.revamphair.com).**

## **PUHDISTUS JA HUOLTO**

- Jos laitetta on juuri käytetty, kytke se pois päältä, irrota virtajohto pistorasiasta ja anna jäähtyä täysin ennen puhdistusta.
- Pyyhi kaikki pinnat pehmeällä kostealla liinalla. Älä käytä voimakkaita tai hankaavia puhdistusaineita.
- Älä upota laitetta veteen tai muuhun nesteeseen.
- Varmista, että kaikki osat on kuivattu huolellisesti pyyhkeellä ennen kuin niitä käytetään uudelleen.
- Jotta johto ei vaurioidu, sitä ei pidä kietoa laitteen ympärille. Säilytä johtoa aina vapaana laitteen vieressä.
- Säilytä viileässä ja kuivassa paikassa.

## **suodattimen puhdistus**

Tuotteen huipputehon säilyttämiseksi ja moottorin käyttöiän pidentämiseksi on tärkeää, että pöly ja lika poistetaan takaritulästä säännöllisesti ja että se puhdistetaan (kuva 2).

- Irrotus: kierrä takaritulästä vastapäivään ja vedä se pois.
- Puhdistus: puhdista pehmeällä harjalla ja kiinnitä takaisin paikalleen.
- Kiinnitys: kohdista ritilän merkit kotelon aukkoihin (kuivaimessa) ja kierrä myötäpäivään.

**LAITETTA EI SAA KÄYTTÄÄ, JOS TAKARITILÄN SUODATIN EI OLE PAIKALLAAN.**

## **tärkeät turvatoimet**

- Tätä laitetta voivat käyttää vähintään 16-vuotiaat lapset. Laitetta eivät saa käyttää henkilöt, joilla on alentunut fyysinen, aistillinen tai henkinen toimintakyky. Laitetta voivat käyttää henkilöt, joilla ei ole aiempaa kokemusta tai tietoa, jos heitä on valvottu/opastettu sen käyttöön ja jos he ymmärtävät laitteeseen liittyvät vaarat. Lapset eivät saa leikkiä laitteella. Lapset eivät saa puhdistaa tai huoltaa laitetta, elleivät he ole yli 16-vuotiaita ja valvottuja. Pidä laite ja virtajohto alle 16-vuotiaiden lasten ulottumattomissa.
- VAROITUS: Varoimenpiteenä on suositeltavaa asentaa vikavirtasuojaja (RCD), jonka nimellisjännöskäyttövirta on enintään 30 mA. Kysy neuvoa sähköasentajalta.
- Varmista aina, että käytettävä jännite vastaa laitteessa ilmoitettua jännitettä, ennen kuin kytket laitteen pistorasiaan.
- LAITTEEN VIRTajohto ON IRROTETTAVA PISTORASIASTA, KUN LAITETTA EI KÄYTETÄ.
- VAROITUS: Laitetta ei saa käyttää kylpyhuoneessa. Sitä ei saa käyttää kylpyammeiden, altaiden tai muita vettä sisältävien astioiden lähellä.
- Laitetta ei saa käyttää ulkona.
- Älä anna laitteen osien koskettaa kasvoja, kaulaa, niskaa tai päänahkaa.
- Varmista käytön aikana, että ilman tulo- ja poistoritilöissä ei ole tukoksia, koska muuten laite pysähtyy automaattisesti. Varmista, että tulo-ritilässä ei ole esteitä, kuten nukkaa, irtohiuksia jne.
- LAITETTA EI SAA KÄYTTÄÄ, JOS SUODATIN EI OLE PAIKALLAAN.
- Älä käytä laitetta, jos olet unelias tai nukahtamassa.
- Älä jätä laitetta valvomatta, kun se on kytketty pistorasiaan.
- Älä laske laitetta millegäkään tasolle, kun sen virta on vielä päällä.
- Älä käytä laitetta, jos kätesi ovat märät.
- Älä aseta laitetta pehmeiden kalusteiden tai materiaalien päälle, kuten kokolattiamatolle, sisustusmatolle tai vuodevaatteiden ja pyyhkeiden päälle.
- Älä käytä laitetta paikoissa, joissa käytetään aerosolituotteita (suihkeita) tai annostellaan happea.
- Älä käytä laitteen kanssa jatkojohtoa.
- Älä anna johdon roikkua pöydän tai tason reunan yli tai koskettaa kuumia pintoja.
- Älä kanno laitetta virtajohdosta.
- Älä kierrä johtoa laitteen ympärille. Tarkista johto säännöllisesti vaurioiden varalta.
- Jos virtajohto vaurioituu, lopeta laitteen käyttö välittömästi ja toimita se lähimpään valtuutettuun huoltooliikkeeseen korjattavaksi tai vaihdettavaksi, jotta laite ei aiheuta vaaraa.



- Älä käytä laitetta, jos se on vaurioitunut tai jos siinä on toimintahäiriöitä.
- Älä käytä muita kuin tämän tuotteen mukana toimitettuja lisäosia.
- Älä pura laitetta. Sisällä ei ole huollettavia osia.
- Anna laitteen jäähtyä ennen puhdistusta ja säilytystä.

## 3 vuoden takuu

FKA Brands Ltd myöntää tälle tuotteelle kolmen vuoden materiaali- ja valmistusvirhe-takuun ostopäivästä alkaen alla mainittuja tapauksia lukuun ottamatta. Tämä FKA Brands Ltd:n tuotetakuu ei kata väärinkäytön aiheuttamia vahinkoja, onnettomuutta, luvattoman lisälaitteen kiinnittämistä, tuotteen muuttamista tai mitään muita tilanteita, jotka eivät ole FKA Brands Ltd:n hallinnassa. Tämä takuu on voimassa vain, jos tuote on ostettu ja sitä käytetään Isossa-Britanniassa/EU:ssa. Tämä takuu ei kata tuotetta, joka vaatii muutoksia tai mukautuksia toimiakseen muissa maissa kuin siinä maassa, johon se on suunniteltu, valmistettu, hyväksytty ja/tai valtuutettu, tai näiden muutosten vuoksi vaurioituneiden tuotteiden korjausta. FKA Brands Ltd ei ole vastuussa minkäänlaisista satunnaisista, välillisistä tai erityisistä vahingoista. Jotta voit saada takuuhuollon tuotteellesi, palauta tuote ostopaikkaanpäivätyän ostokuitin(ostotositteen) kanssa. Vastaanotettuaan tuotteen FKA Brands Ltd korjaa tai vaihtaa tuotteen tarvittaessa. Takuu on voimassa vain virallisilta jälleenmyyjiltä hankituissa laitteissa. Tämän tuotteen huoltaminen muualla kuin virallisten jälleenmyyjien kautta mitätöi takuun. Tämä takuu ei vaikuta lakisäätöihin oikeuksiisi.

[www.revamphair.com/servicecentres](http://www.revamphair.com/servicecentres)

### WEEE-merkinnän selitys



Merkintä tarkoittaa, että tätä tuotetta ei saa hävittää muiden kotitalousjätteiden seassa EU:n alueella. Kun hävität tuotteen, estä mahdolliset ympäristö- tai terveyshaitat toimittamalla tuote asianmukaiseen kierrätyspisteeseen, jotta se voidaan käsitellä kestävällä tavalla. Jos haluat palauttaa käytetyn laitteen, käytä yrityksen palautus- ja noutojärjestelmiä tai ota yhteyttä jälleenmyyjään, jolta ostit tuotteen. Jälleenmyyjä voi toimittaa tuotteen ympäristön kannalta turvalliseseen kierrätykseen.





revamp®  
Professional



**SALON BRITISH BRANDS**

Revamp Professional and Enigma are trademarks of Salon British Brands.

Distributed in UK by FKA Brands Limited, Somerhill Business Park,  
Tonbridge, Kent TN11 0GP, UK / Tel: 01473 874016

EU Importer: FKA Brands Ltd, 29 Earlsfort Terrace, Dublin 2, Ireland

Via Giosuè Carducci 125, 20099 Sesto S. Giovanni, Milan, Italy / Tel: 0039 0236006064  
csupport@revamphair.com

IB-DR7000-0523-01